

## ЭЛЕКТРОННЫЕ КОМПОНЕНТЫ И СИСТЕМЫ

2002 сентябрь  
№ 9 (61)

МАССОВЫЙ ЕЖЕМЕСЯЧНЫЙ НАУЧНО-ТЕХНИЧЕСКИЙ ЖУРНАЛ



Учредитель и издатель:  
НАУЧНО-ПРОИЗВОДСТВЕННАЯ ФИРМА **VD MAIS**

Зарегистрирован  
Министерством информации  
Украины 24.07.96 г.

Свидетельство о регистрации:  
серия КВ, № 2081Б  
Издается с мая 1996 г.  
Подписной индекс 40633

Директор фирмы **VD MAIS**:  
В.А. Давиденко

Главный редактор:  
А.В. Ермолович

Научный редактор:  
В.А. Романов

Редакционная коллегия:  
В.А. Давиденко  
В.В. Макаренко  
В.Р. Охрименко

Технический редактор:  
Г.Д. Местечкина

Набор:  
С.А. Чернявская

Верстка:  
М.С. Заславская

Дизайн:  
А.А. Чабан  
М.С. Заславская

Адрес редакции:  
Украина, Киев,  
ул. Жилианская, 29  
Тел.: (044) 227-2262, 227-1356  
Факс: (044) 227-3668

E-mail: info@vdmajs.kiev.ua  
Интернет: www.vdmajs.kiev.ua  
Адрес для переписки:  
Украина, 01033 Киев, а/я 942

Цветоделение и печать  
ДП "Такі справи"  
т./ф.: 446-2420  
Подписано к печати 18.09.2002  
Формат 60x84/8  
Тираж 1000 экз.  
Зак. № 209-158-7275

### ДАТЧИКИ И ИЗМЕРИТЕЛИ

Датчики фирмы SIEMENS ..... 3

### УСИЛИТЕЛИ И КОМПАРАТОРЫ

Малощумящие усилители фирмы National Semiconductor ..... 5

Дифференциальный усилитель

с программируемым коэффициентом усиления ..... 6

Сверхбыстрый компаратор напряжения ..... 6

### КВАРЦЕВЫЕ ГЕНЕРАТОРЫ

Радиационно-стойкие и стабильные кварцевые генераторы ..... 7

### АЦП И ЦАП

Высокопроизводительные 18-разрядные АЦП

поразрядного уравнивания ..... 9

### МИКРОСХЕМЫ ПАМЯТИ И ПРОГРАММИРУЕМОЙ ЛОГИКИ

Быстродействующая память фирмы White Electronic Designs ..... 10

Высокопроизводительная память фирмы Cypress Semiconductor .... 11

Новые возможности ПЛИС ..... 12

### СИГНАЛЬНЫЕ ПРОЦЕССОРЫ И МИКРОКОНТРОЛЛЕРЫ

Показатели производительности сигнальных процессоров ..... 13

Сигнальные процессоры семейства BlackFin ..... 14

Новые сигнальные процессоры DSP5685x ..... 16

8-разрядные микроконтроллеры C868 ..... 17

8-разрядные микроконтроллеры семейства NITRON ..... 18

### DC/DC-ПРЕОБРАЗОВАТЕЛИ

Миниатюрные DC/DC-преобразователи ..... 19

Низковольтные DC/DC-преобразователи ..... 20

DC/DC-преобразователи повышенной надежности ..... 20

### ДИСПЛЕИ

Новые графические ЖК-дисплеи компании Microtips Technology .. 22

### ТЕЛЕКОММУНИКАЦИИ И СВЯЗЬ

Аналого-цифровой препроцессор  
для широкополосных систем связи ..... 23

Широкополосные усилители  
с фиксированным коэффициентом усиления ..... 24

Быстродействующий усилитель  
с минимальными шумами и искажениями ..... 24

### КОНТРОЛЬ И АВТОМАТИЗАЦИЯ

Двухканальная карта с выходом для СКВТ и сельсинов ..... 25

Одноплатные промышленные компьютеры ..... 26

Измерительные приборы компании HAMEG Instruments ..... 28

### ШКАФЫ И КОРПУСА

Корпуса для промышленного электронного  
и электротехнического оборудования ..... 30

### КОММУТАЦИОННЫЕ ИЗДЕЛИЯ

Пружинные зажимы WAGO ..... 32

Электромагнитные реле фирмы Schrack ..... 33

Электрические соединители DIN 41612 ..... 34

### КАБЕЛИ

Кабели фирмы LAPP KABEL ..... 35

### ПОВЕРХНОСТНЫЙ МОНТАЖ

Оборудование для поверхностного монтажа  
электронных компонентов ..... 38

Микроскопы для контроля качества сборки печатных плат ..... 44

Проектирование, изготовление и монтаж печатных плат ..... 45

### КРАТКИЕ СООБЩЕНИЯ

По страницам журнала "Analog Dialogue" ..... 46

### ПЕРСПЕКТИВНЫЕ ИЗДЕЛИЯ

Микросхемы цифровых коммутаторов для телефонии ..... 48

Перепечатка опубликованных в журнале материалов допускается с разрешения редакции.  
За рекламную информацию ответственность несет рекламодатель.



**SENSORS AND GAUGES**

Siemens' Sensors ..... 3

**AMPLIFIERS AND COMPARATORS**

National Semiconductors' Low Noise Amplifiers ..... 5

Programmable Gain Difference Amplifier ..... 6

Ultrafast Voltage Comparator ..... 6

**QUARTZ GENERATORS**

Radiation-Resistant and Stable Quartz Generators ..... 7

**ADCs AND DACs**

800 KSPS, 18-bit SAR Analog-to-Digital Converters ..... 9

**MEMORY ICs AND PROGRAMMABLE LOGIC**

High-Speed Memory of White Electronic Design ..... 10

High-Speed Memory of Cypress Semiconductor ..... 11

New Capabilities of Programmable Logic ..... 12

**DSPs AND MICROCONTROLLERS**

Benchmark for DSPs ..... 13

BlackFin DSPs ..... 14

New Signal Processors DSP5685x ..... 16

8-bit Microcontrollers C868 ..... 17

NITRON Family of 8-bit Microcontrollers ..... 18

**DC/DC CONVERTERS**

Miniature DC/DC Converters ..... 19

Low-Voltage DC/DC Converters ..... 20

Reliable DC/DC Converters ..... 20

**DISPLAYS**

Microtips Technology's New Graphic LCDs ..... 22

**COMMUNICATIONS**

High-Performance Broadband Mixed-Signal Front End IC ..... 23

Broadband Fixed Gain Amplifiers ..... 24

Ultralow Distortion High Speed Amplifier ..... 24

**CONTROL AND AUTOMATION**

Two Channel PC/104 Compatible D/S or D/R Card ..... 25

Industrial Single-Board Computers ..... 26

HAMEG Instruments' Measuring Devices ..... 28

**CABINETS AND CASES**

Cases for Industrial Electronic and Electrotechnical Equipment ... 30

**RELAYS AND CONNECTORS**

WAGO Spring Clamp Technique ..... 32

Schrack's Electromagnetic Relays ..... 33

Electrical Connectors DIN 41612 ..... 34

**CABLES**

LAPP CABEL's Cables ..... 35

**SURFACE MOUNT TECHNOLOGY**

Equipment for Surface Mount Technology ..... 38

**Microscopes**

for Quality Inspection in Electronic Assembly Industry ..... 44

Design, Manufacturing and Assembly of PCBs ..... 45

**NEWS BRIEFS**

New Product Briefs from "Analog Dialogue" ..... 46

**PERSPECTIVE PRODUCTS**

Digital Swich ICs for Telephony ..... 48



**ELECTRONIC COMPONENTS AND SYSTEMS**

September 2002  
No 9 (61)

Monthly  
Scientific and Technical  
Journal

**Founder and Publisher:**  
Scientific-Production Firm  
**VD MAIS**

**Director**  
V.A. Davidenko

**Head Editor**  
A.V. Yermolovich

**Scientific Editor**  
V.A. Romanov

**Editorial Board**  
V.A. Davidenko  
V.V. Makarenko  
V.R. Ohrimenko

**Typographer**  
G.D. Mestechkina

**Type and setting**  
S.A. Chernyavskaya

**Layout**  
M.S. Zaslavskaya

**Design**  
A.A. Chaban  
M.S. Zaslavskaya

**Address:**  
Zhilyanska St. 29, P.O. Box 942,  
01033, Kyiv, Ukraine

**Tel.:**  
(380-44) 227-2262  
(380-44) 227-1356

**Fax:**  
(380-44) 227-3668

**E-mail:**  
info@vdm.kiev.ua

**Web address:**  
www.vdm.kiev.ua

Reproduction of text and illustrations  
is not allowed without written permission.

Printed in Ukraine



## ДАТЧИКИ ФИРМЫ SIEMENS

Современные системы автоматизации технологических процессов, взвешивания и дозирования, безопасности и охранной сигнализации не могут обойтись без датчиков. В статье рассмотрены производимые фирмой Siemens датчики, работа которых основана на разных физических принципах.

Сенсорные датчики серий BERO и SITRANS находят широкое применение. В серии BERO существует более 1000 вариантов исполнения различных датчиков. Практически для любого случая применения можно подобрать подходящий датчик BERO: будь то недорогой датчик стандартной серии или датчик в пластмассовом корпусе с видом защиты от воздействия окружающей среды IP 68 для работы в условиях повышенной влажности, или устойчивый к помехам, вызванным сварочными работами, датчик UBERO.

В серию BERO входят индуктивные, ультразвуковые, фотоэлектрические, емкостные и интеллектуальные датчики. В серию SITRANS входят датчики давления, температуры, ультразвуковые и индукционные бесконтактные расходомеры.

Ультразвуковые датчики Sonar BERO (рис. 1), имеющие дальность действия от 6 см до 10 м, находят применение практически во всех технических отраслях от очистных сооружений, машиностроения, подъемно-транспортного оборудования вплоть до автомобильной промышленности. Датчики Sonar BERO предлагаются в двух вариантах исполнения: с коммутирующим и аналоговым выходом.



Рис. 1. Внешний вид датчика Kompakt Sonar BERO 3RG6012-3AD00

Датчики с коммутирующим выходом применяются для распознавания объектов на ленточных транспортерах, управления дверьми при приближении людей, фиксирования предельных уровней заполнения различных емкостей, а также в любых других случаях, когда появившийся в зоне действия датчика объект должен инициировать какой-то коммутационный процесс. Датчики Sonar BERO с аналоговым выходным сигналом используются в тех случаях, когда необходимо обеспечить непрерывное измерение изменяющегося объема или расстояния, например, для измерения уровня заполнения емкости или для измерения высоты штабеля, а также для регулировки скорости движения лент транспортеров. Результат измерения трансформируется в пропорциональный ему аналоговый выходной сигнал (0...10 В, 0...20 мА или 4...20 мА).

Датчики Sonar BERO обеспечивают измерение расстояния с точностью до миллиметра в диапазоне от 0.06 до 10 м. Принцип действия датчиков основан на излучении и приеме отраженных от объекта ультразвуковых импульсов. Sonar BERO излучает ультразвуковые импульсы в циклическом режиме. Эти импульсы отражаются от объектов и поверхностей. По интервалу времени возвращения этих импульсов к датчику BERO определяется расстояние до контролируемого объекта.

Такие датчики широко используются в уровнемерах жидких, твердых, зернистых и порошкообразных объектов. При этом точность определения уровня не зависит от вида объекта.

К достоинствам ультразвуковых бесконтактных датчиков можно отнести:

- высокую точность измерения расстояния
- высокую степень защиты от загрязнения
- малую восприимчивость к материалу, характеру поверхности, цвету или прозрачности распознаваемых объектов
- распознавание мелких объектов с большого расстояния
- нечувствительность к влиянию окружающей среды, например, вибрации, свету посторонних источников и сигналам помех
- простоту управления
- отсутствие необходимости технического обслуживания.

Главным критерием при выборе датчика BERO является дальность действия, необходимая для распознавания объектов. Нижней границей этой дальности является "мертвая" зона, в которой объекты не могут быть обнаружены. Наличие этой зоны определяется технологическими причинами. В ультразвуковом преобразователе после излучения импульса нужно некоторое время для завершения переходных процессов. После этого он будет вновь способен принимать отражаемые сигналы. В зоне действия датчика с помощью потенциометров или интерфейса SONPROG можно устанавливать размер коммутационной зоны – расстояние, на котором датчик будет срабатывать.

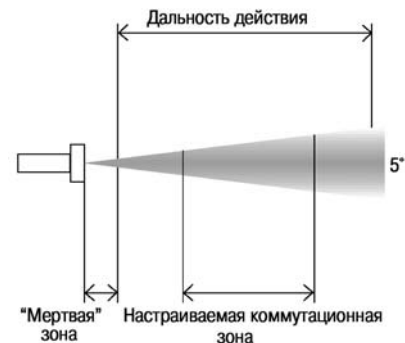


Рис. 2. Взаимное расположение "мертвой" и коммутационной зон

вать. Коммутирующий выход датчика можно настроить таким образом, чтобы он срабатывал лишь при появлении какого-либо объекта в установленной зоне (рис. 2).

Работу датчиков Sonar BERO компактных моделей M18, 0, II и III можно синхронизировать. Синхронизация необходима для того, чтобы исключить возможность взаимных помех при работе установленных рядом друг с другом нескольких датчиков. Для синхронизации деблокирующие входы датчиков соединяются между собой, и все датчики формируют сигнал одновременно. Компактные модели III, кроме этого, могут работать асинхронно и излучать сигналы по очереди [1].

В оптических датчиках Орто BERO используется видимый свет, инфракрасное (ИК) излучение или лазерный луч. Характерной чертой этих датчиков является высокая точность и отсутствие сбоев в работе. Благодаря этим качествам они могут применяться практически во всех сферах производства: в станкостроении, монтажных автоматах и конвейерах, в автомобильной промышленности. Датчики Орто BERO предлагаются в следующих трех основных исполнениях: световой датчик отражающего действия, фотореле отражающего действия и классическое фотореле однонаправленного действия.

В простых датчиках отражающего действия, имеющих высокую разрешающую способность, сам объект используется как отражатель. Датчики безошибочно распознают даже такие мелкие объекты, как винты и пружины.

Фотореле однонаправленного действия имеет передающее и принимающее световой сигнал устройства, которые установлены в отдельных приборах (рис. 3). Дальность действия датчиков Орто BERO достигает 50 м. Эти датчики часто устанавливают у въездных ворот гаражей, так как они практически нечувствительны к грязи, дож-



Рис. 3. Фотореле однонаправленного действия

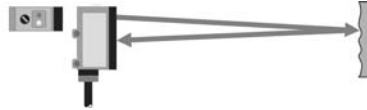


Рис. 4. Фотореле отражающего действия

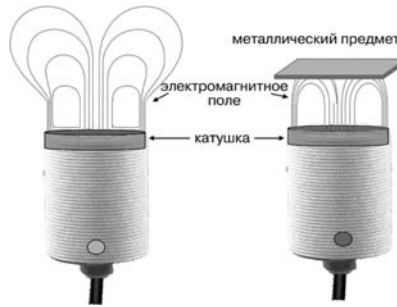


Рис. 5. Индуктивный датчик приближения

дью, туману и снегу. Лазерные модели датчиков BERO находят применение, прежде всего, в манипуляторах и крупногабаритных автоматах.

Фотореле отражающего действия всегда работают со специальным трехгранным отражателем. Поляризованный свет гарантирует надежное распознавание всех объектов, которые попадают в луч света между датчиком BERO и зеркальным отражателем. Данные датчики применяются для контроля дверей и проходов, а также для управления подающими механизмами на стеллажных складах и в автомобильной промышленности.

Индуктивные сенсорные датчики BERO работают как позиционные выключатели без касания и контакта, т. е. не подвержены механическому износу. Интервал срабатывания от 0.6 до 75 мм. Конструктивное исполнение – цилиндрический (минимальный диаметр 3 мм) или прямоугольный корпус (максимальный размер 100x80x40 мм). Корпуса изготавливаются из пластмассы, латуни и стали. Датчики имеют высокую ско-

рость срабатывания, высокую надежность и могут работать без технического обслуживания в течение длительного времени. Датчики приближения BERO предназначены для бесконтактного контроля положения предметов, изготовленных из проводящих или магнитных материалов, находящихся в твердом, жидком или порошкообразном состоянии. Степень защиты от воздействия окружающей среды IP 67.

Одна из новинок фирмы Siemens – датчик IR-260 для обнаружения людей по тепловому излучению с защитой от обнаружения животных. В датчике отсекается ИК-излучение от источников с температурой, отличной от температуры человеческого тела. С использованием микропроцессорной обработки сигнала проводится температурная компенсация чувствительности: при приближении температуры окружающей среды к 36 градусам по Цельсию чувствительность датчика повышается, чтобы человек был более различим на окружающем его температурном фоне. Другая новинка – ИК-датчик с антимаскировочной защитой. В нем сигнал обрабатывается по алгоритму Matchtec, запатентованному фирмой Siemens. Если злоумышленник наносит на датчик покрытие, прозрачное в видимом диапазоне и непрозрачное для ИК-излучения, чтобы через какое-то время прийти в это место вновь, датчик оповещает о наличии такого покрытия систему, к которой он подключен. Это комбинированный датчик: помимо ИК-излучения он регистрирует ультразвук. Современное поколение ИК-датчиков фирмы Siemens имеет обтекаемую снизу форму, что уменьшает нагревание нижней части датчиков потоками теплого воздуха.

Более подробную информацию о датчиках можно получить на Web-сайтах фирмы Siemens (<http://www.siemens.ua>, [www.old.siemens.ru](http://www.old.siemens.ru)).

## МАЛОШУМЯЩИЕ УСИЛИТЕЛИ ФИРМЫ NATIONAL SEMICONDUCTOR

Фирма *National Semiconductor* является одним из лидеров в области производства ИМС для цифровой обработки аналоговых сигналов в реальном масштабе времени. Основное применение ИМС этой фирмы находят в телекоммуникациях, средствах отображения данных, средствах вычислительной и измерительной техники. Фирма расположена в Калифорнии, в ней работает около 10 тысяч сотрудников, объем продаж ИМС в прошлом году составил полтора миллиарда долларов.

В июле этого года фирма *National Semiconductor* анонсировала три новых операционных усилителя для быстродействующих систем обработки данных. Эти усилители обладают улучшенными шумовыми параметрами, имеют низкое потребление и большой динамический диапазон. Они ориентированы, прежде всего, на применение в видеокамерах, xDSL-модемах и адаптерах цифрового и кабельного телевидения. Как отметил управляющий фирмы по маркетингу Mr. Jeff Hooker, фирма *National Semiconductor* продолжает разрабатывать высококачественные операционные усилители для высокоскоростных систем. Новые усилители LMN6628, LMN6715 и LMN6718 имеют улучшенные характеристики как на постоянном, так и на переменном токе. Их применение будет способствовать повышению качества новых разработок в области телекоммуникаций, систем сбора данных, аудио- и видеосистем.

**LMN6628** – *voltage feedback* операционный усилитель, отличающийся меньшим потреблением тока в сравнении с ближайшим аналогом CLC428. Новый двоярный ОУ является лучшим малошумящим усилителем на мировом рынке электронных компонентов, имеющим полосу 300 МГц и скорость нарастания выходного сигнала 550 В/мкс. Уровень шумов 2 нВ/√Гц позволяет использовать LMN6628 для усиления сигналов низкого уровня, снимаемых с витых пар телефонных линий типа VDSL. Быстрое время установления выходного сигнала (12 нс с погрешностью 0.1 %) и низкий уровень нелинейных искажений (-65 дБн) дают возможность применять эти ОУ в системах сбора данных десятиразрядной точности. Возможность работы на емкостную нагрузку позволяет использовать LMN6628 в качестве драйвера АЦП, а также обойтись без внешних буферов и аналоговых интерфейсов в телекоммуникационных системах приема данных. Тип корпуса усилителя 8-SOIC, FOB-цена в партии 1000 шт. \$ 1.98.

**LMN6715** – двоярный *current feedback* видеоусилитель, отличающийся от ближайшего аналога CLC412 более высоким быстродействием. Усилитель имеет высокие видеопараметры. Погрешность передаточной характеристики по амплитуде и фазе не превышает 0.02 % и 0.02° соответственно. Частота среза для сигнала полной мощности составляет 170 МГц. При коэффициенте усиления +2, размахе выходного напряжения 4 В и погрешности коэффициента усиления 0.1 дБ в диапазоне частот 100 МГц усилитель является идеальным устройством для построения про-

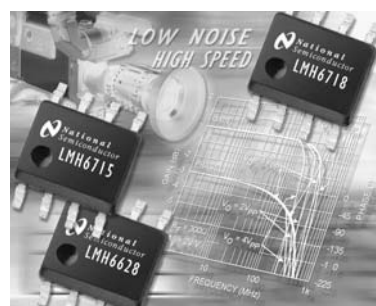
фессиональных видеосистем. Этот усилитель допускает работу с выходным напряжением, размах которого составляет 8 В при напряжении питания 10 В, что превышает на 1 В динамический диапазон CLC412.

Высокие параметры на переменном токе позволяют использовать LMN6715 в высококлассных бытовых видеосистемах, таких как видеокамеры, телевизионные приемники высокой четкости, мультимедийные системы, кабельные драйверы и т. п. Тип корпуса усилителя 8-SOIC, FOB-цена в партии 1000 шт. \$ 1.69.

**LMN6718** – двоярный буферный усилитель с программируемым коэффициентом усиления. Представляет собой усовершенствованную версию CLC5632. Он имеет улучшенный выходной каскад и может развивать ток в нагрузке до 200 мА, что на 50 % больше выходного тока CLC5632. При этом LMN6718 имеет меньший ток потребления – не более 2.6 мА. В составе усилителя имеются резисторы, с помощью которых можно программировать коэффициент усиления. Значения коэффициента усиления, задаваемые путем соответствующей коммутации внутренних резисторов, могут быть -1, 1, 2. Таким образом, новый буферный усилитель не только имеет лучшие технические параметры, чем ближайший аналог, но, благодаря отсутствию внешних компонентов, лучше защищен от входных помех. Оконечный каскад этого усилителя обеспечивает работу на высокую емкостную и малую резистивную нагрузку. Нелинейные искажения в таком случае минимальны и составляют -85 дБн на частоте 1 МГц при размахе выходного напряжения 2 В, сопротивлении нагрузки 100 Ом и напряжении питания 5 В. Полоса частоты пропускания LMN6718 110 МГц при коэффициенте усиления 2, скорость нарастания выходного сигнала 400 В/мкс. Усилитель может работать на однопроводную линию и симметричную витую пару. Тип корпуса буфера 8-SOIC, FOB-цена в партии 1000 шт. \$ 1.88.

Для изготовления новых усилителей фирмой *National Semiconductor* использована новая биполярная технология VIP10, позволяющая одновременно улучшить энергетическую эффективность и быстродействие ИМС. В течение года все усилители семейства CLC фирмы *National Semiconductor* будут заменены новыми устройствами на основе технологии VIP10.

Более подробную информацию о новых усилителях фирмы *National Semiconductor* можно получить в офисе VD MAIS или в сети Интернет по адресу: [www.national.com](http://www.national.com)



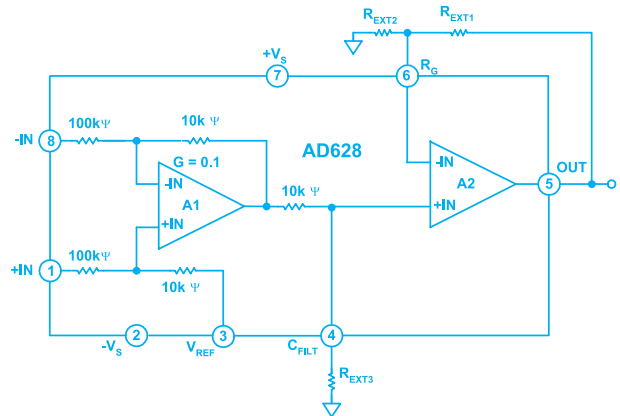
## ДИФФЕРЕНЦИАЛЬНЫЙ УСИЛИТЕЛЬ С ПРОГРАММИРУЕМЫМ КОЭФФИЦИЕНТОМ УСИЛЕНИЯ

Высокое качество и низкая стоимость дифференциальных усилителей фирмы Analog Devices позволяют использовать их в измерительных каналах вместо достаточно дорогих инструментальных усилителей. Первый дифференциальный усилитель AD628 с программируемым коэффициентом усиления был анонсирован фирмой Analog Devices в июле этого года.

AD628 – прецизионный дифференциальный усилитель с высоким коэффициентом ослабления синфазных помех. Функциональная схема усилителя приведена на рисунке. Усилитель состоит из двух каскадов, первый из которых дифференциальный, а второй – неинвертирующий с программируемым коэффициентом усиления в диапазоне от 0.1 до 10 000. Коэффициент усиления задается с помощью внешних резисторов.

Основные параметры усилителя:

- максимальный синфазный сигнал  $\pm 100$  В
- минимальный коэффициент ослабления синфазного сигнала 80 дБ в полосе частот от 0 до 500 Гц
- температурный дрейф напряжения смещения нуля 1 мкВ/°С
- диапазон рабочих температур от -40 до 85 °С
- напряжение питания:
  - однополярное от 5 до 36 В
  - двухполярное от  $\pm 5$  до  $\pm 18$  В



Функциональная схема усилителя AD628

- тип корпуса 8-SOIC или 8-микроSOIC
- FOB-цена в партии 1000 шт. \$3.45.

Усилитель AD628 может найти широкое применение при построении интерфейсов сенсоров, программируемых логических контроллеров, цепей развязки и других измерительных и управляющих устройств.

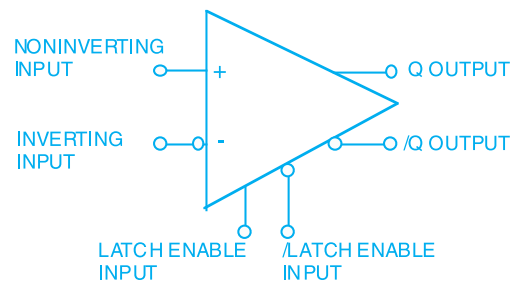
Подробную информацию о новом усилителе AD628 можно получить в офисе фирмы VD MAIS или в сети Интернет по адресу: [www.analog.com](http://www.analog.com)

## СВЕРХБЫСТРЫЙ КОМПАРАТОР НАПРЯЖЕНИЯ \*

В августе 2002 года фирма Analog Devices анонсировала сверхскоростной компаратор, время задержки которого не превышает 300 пс. Компаратор имеет функцию защелкивания, что позволяет расширять или запоминать короткие импульсы.

AD53519 – сверхскоростной компаратор фирмы Analog Devices, функциональная схема которого приведена на рисунке. Задержка сигнала в компараторе составляет 300 пс с разбросом в пределах 75 пс. Вход и выход – дифференциальные, компаратор совместим по выходу с ЭСЛ-логикой, диапазон входных сигналов находится в пределах от -2 до 3 В. Компаратор может работать на линию с эквивалентным сопротивлением нагрузки 50 Ом. Частота входных сигналов компаратора может достигать 2.5 ГГц. Компаратор AD53519 выпускается в корпусе 20-PLCC, FOB-цена в партии 1000 шт. \$4.50.

Наличие управляемого режима защелки позволяет использовать компаратор в качестве УВХ или расши-



Функциональная схема компаратора AD53519

рителя коротких импульсов в различных системах управления.

Компаратор предназначен для использования в системах телекоммуникаций коммерческого, промышленного и военного применения, в тестовом оборудовании, измерительных приборах, медицинской аппаратуре, системах управления и контроля.

Подробную информацию об этом компараторе можно получить в офисе фирмы VD MAIS или в сети Интернет по адресу: [www.analog.com](http://www.analog.com)

\* Dual Ultrafast Voltage Comparator AD53519 Preliminary Technical Data. – Analog Devices, 2002.



## РАДИАЦИОННО-СТОЙКИЕ И СТАБИЛЬНЫЕ КВАРЦЕВЫЕ ГЕНЕРАТОРЫ

Фирма TEKELEC TEMEX выпускает широкую номенклатуру высоконадежных и высокостабильных кварцевых генераторов, применяемых в средствах связи и телекоммуникационном оборудовании, аппаратуре промышленного, авиакосмического и военного назначения. В статье рассмотрены микросхемы генераторов, в которых реализованы наивысшие показатели, достигнутые фирмой.

Радиационно-стойкий высоконадежный кварцевый генератор QEN106 сохраняет работоспособность при величине поглощенной дозы по кремнию до 200 крад и предназначен для использования в аппаратуре авиакосмического и военного назначения. Параметры приведены в табл. 1.

**Таблица 1. Параметры радиационно-стойкого высоконадежного генератора QEN106**

Частота	От 4 до 100 МГц
Стабильность частоты	$\pm(25...100) \cdot 10^{-6}$ в диапазоне изменения температуры $-10...+7$ °С $\pm(35...100) \cdot 10^{-6}$ в диапазоне изменения температуры $-40...+85$ °С $\pm(50...150) \cdot 10^{-6}$ в диапазоне изменения температуры $-55...+125$ °С
Выходной сигнал	Импульсы со скважностью 2, уровень "0" < 0.5 В, "1" > 4.5 В или синусоида с уровнем 0 дБм на нагрузке 50 Ом
Напряжение питания	5 В
Ток потребления	От 5 до 20 мА
Тип и габариты корпуса	Планарный металлокерамический, 16×16×3 мм

Стабильный кварцевый генератор QEM 77-АН с микропроцессорной компенсацией ухода частоты отличается широким диапазоном рабочих температур и низким энергопотреблением. Имеет вход для синхронизации с внешним источником сигнала частотой 1 Гц и выход сигнала частотой 1 Гц для синхронизации внешней системы. Предназначен для использования в аппаратуре с автономным питанием промышленного и военного назначения. Параметры приведены в табл. 2.

**Таблица 2. Параметры генератора QEM 77-АН с микропроцессорной компенсацией ухода частоты**

Частота	Устанавливается пользователем из ряда 10, 5, 1 МГц
Стабильность частоты	Не хуже $\pm 0.02 \cdot 10^{-6}$ в диапазонах изменения температуры $0...+55$ °С и $-30...+85$ °С; не хуже $\pm 0.1 \cdot 10^{-6}$ в диапазоне изменения температуры $-55...+125$ °С; нестабильность в течение 1 с не хуже $\pm 0.02 \cdot 10^{-6}$ , дрейф в течение дня и месяца - не хуже $\pm 0.001 \cdot 10^{-6}$ и $\pm 0.01 \cdot 10^{-6}$ соответственно
Выход	Импульсы со скважностью 2, уровень "0" < 0.4 В, "1" > 2.5 В
Подстройка частоты	Потенциометром с сопротивлением 47 кОм или напряжением в диапазоне $0...3$ В, диапазон подстройки не менее $\pm 5 \cdot 10^{-6}$
Напряжение питания	От 3.25 до 6 В
Ток потребления	Не более 7 мА
Площадь, занимаемая на плате	41×41 мм <sup>2</sup>

Кварцевый генератор QED 45-ВН/ВQ с цифровой компенсацией ухода частоты и малым уровнем фазовых шумов предназначен для использования в средствах связи и радионавигации, измерительных приборах и автоматизированном тестовом оборудовании. Параметры приведены в табл. 3.

**Таблица 3. Параметры генератора QED 45-ВН/ВQ с цифровой компенсацией ухода частоты и малым уровнем фазовых шумов**

Частота	От 5 до 20 МГц
Стабильность частоты	Не хуже $\pm 0.4 \cdot 10^{-6}$ во всем диапазоне изменения температуры и в диапазоне изменения напряжения питания $U_p$ ( $5 \pm 0.25$ ) В; не хуже $\pm 2 \cdot 10^{-6}$ во всем диапазоне изменения температуры, диапазоне изменения напряжения питания $U_p$ ( $5 \pm 0.25$ ) В и с учетом дрейфа в течение 10 лет эксплуатации
Диапазон рабочих температур	От $-20$ до $+70$ °С или от $-40$ до $+8$ °С
Выход	Для исполнения ВН: импульсы со скважностью 2, уровень "0" < 0.5 В, "1" > 4.5 В; ВQ: синусоида с уровнем 0 дБм и уровнем гармоник < -30 дБм на нагрузке 50 Ом
Фазовый шум на частоте 10 МГц	-95 дБн/Гц при отстройке 10 Гц, -125 дБн/Гц – 100 Гц, -145 дБн/Гц – 1 кГц
Подстройка частоты	Потенциометром с сопротивлением 20 кОм или напряжением в диапазоне $0.5...4.5$ В, диапазон подстройки не менее $\pm 2 \cdot 10^{-6}$
Ток потребления	Не более 50 мА
Площадь, занимаемая на плате	36×27 мм <sup>2</sup>

Высокостабильные кварцевые генераторы серии QEO DO с двойным термостатом предназначены для использования в измерительных приборах и автоматизированном тестовом оборудовании, телекоммуникациях и средствах связи. Параметры приведены в табл. 4.

Таблица 4. Параметры высокостабильных генераторов серии QEO DO с двойным термостатом

Частота	От 4 до 35 МГц
Стабильность частоты	Не хуже $\pm(1...10) \cdot 10^{-10}$ в диапазоне изменения температуры $-20...+70$ °С, дрейф в течение дня и года $\pm(4...200) \cdot 10^{-11}$ и $\pm(1...3) \cdot 10^{-8}$ соответственно
Выходной сигнал	Импульсы со скважностью 2 или синусоида
Напряжение питания	12 В
Потребляемая мощность	От 8 до 12 Вт
Габариты корпуса	41×51×25, 50×50×38 или 67×60×38 мм

Маломощные стабильные часы реального времени QED 45-DH предназначены для использования в тактических радиосистемах, эксплуатирующихся в жестких условиях, в частности, в портативном и авиационном связном оборудовании. Параметры приведены в табл. 5.

Таблица 5. Параметры экономичных стабильных часов реального времени QED 45-DH

Частота	От 4 Гц до 32.768 кГц
Стабильность частоты	Не хуже $\pm 2 \cdot 10^{-6}$ в диапазоне изменения температуры $-40...+85$ °С, напряжения питания $U_{п} + (2.8...5.2)$ В и с учетом дрейфа в течение первого года эксплуатации
Выход	Открытый коллектор, нагрузка 220 кОм/50 пФ; импульсы со скважностью 2; уровень "0" – 0.2·U <sub>п</sub> , "1" – 0.8·U <sub>п</sub>
Подстройка частоты	Потенциометром с сопротивлением 500 кОм, диапазон подстройки $> \pm 5 \cdot 10^{-6}$
Ток потребления	Не более 500 мкА при напряжении питания 3 В
Площадь, занимаемая на плате	36×27 мм <sup>2</sup>

Дополнительную информацию о высокостабильных кварцевых генераторах фирмы TEKELEC TEMEX можно получить в сети Интернет по адресу: [www.temex-components.com](http://www.temex-components.com)

**Поставки пассивных компонентов со склада VD MAIS в Киеве и под заказ**

- ✓ конденсаторы
- ✓ резисторы
- ✓ варисторы
- ✓ разрядники
- ✓ самовосстанавливающиеся предохранители

Logos: EPCOS, KOME, AVX, BC COMPONENTS, Phycomp, SUNTECH

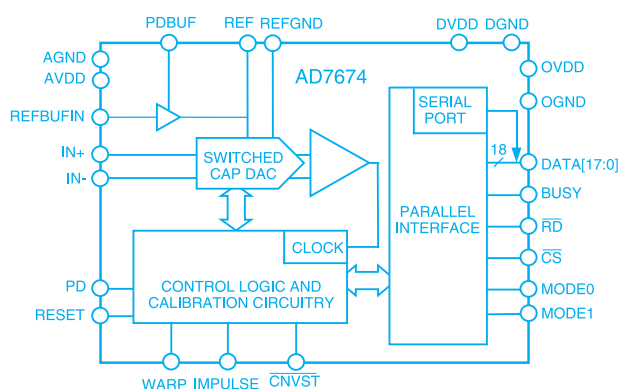


## ВЫСОКОПРОИЗВОДИТЕЛЬНЫЕ 18-РАЗРЯДНЫЕ АЦП ПОРАЗРЯДНОГО УРАВНОВЕШИВАНИЯ \*

Фирма Analog Devices анонсировала три новых 18-разрядных АЦП поразрядного уравнивания семейства PulSAR: AD7674 с частотой выборки 800 кГц, AD7678 с частотой выборки 100 кГц и AD7679 – 570 кГц. Преобразователи не имеют пропусков кодов во всем температурном диапазоне и полностью совместимы по выводам с 16-разрядными АЦП этого семейства. Основное назначение новых преобразователей – компьютерные томографы, быстродействующие системы сбора данных, анализаторы спектра, системы управления и контроля. Ниже рассмотрены особенности преобразователя AD7674 – самого быстродействующего в этом семействе.

AD7674 – 18-разрядный АЦП поразрядного уравнивания производительностью 800 тысяч преобразований в секунду. Процесс уравнивания в этом АЦП основан на перераспределении зарядов (charge redistribution) в коммутируемых конденсаторах. АЦП выполнен по субмикронной КМОП-технологии с разрешением 0.6 микрон. Тип корпуса 48-LFCSP. Структурная схема AD7674 представлена на рисунке. Преобразователь имеет дифференциальный вход, внутренний генератор тактовых импульсов, встроенный буфер для подключения опорного источника, внутренние цепи коррекции, последовательный и параллельный порты. Подгонка и коррекция основных параметров АЦП осуществляется в условиях производства, причем к таким параметрам относятся не только смещение нуля, погрешность линейности и угол наклона передаточной характеристики, но и отношение сигнал/шум, а также уровень нелинейных искажений. Преобразователь имеет режимы максимальной и адаптивной скорости выборки. Во втором режиме скорость выборки определяется заданной мощностью потребления. К основным особенностям AD7674 можно отнести следующие:

- высокое разрешение (18 разрядов) и высокую частоту преобразования (800 кГц)
- отсутствие пропусков кодов
- однополярное питание напряжением 5 В
- наличие последовательного и параллельного интерфейсов, совместимых с логическими схемами, напряжение питания которых может составлять 3 или 5 В.



Структурная схема АЦП AD7674

Основные параметры преобразователя AD7674:

- разрешение 18 бит
- опорное напряжение ( $U_{оп}$ ) от 2.5 до 4.096 В
- входной диапазон от  $-U_{оп}$  до  $U_{оп}$
- максимальное время преобразования 1.25 мкс
- максимальная частота преобразования 800 кГц
- интегральная нелинейность  $\pm 2.5$  EMP
- отношение сигнал/шум на частоте входного сигнала 10 кГц составляет 100 дБ
- уровень нелинейных искажений -115 дБ
- апертурная задержка 2 нс
- диапазон рабочих температур от  $-40$  до  $85$  °С.

Параллельный интерфейс позволяет передавать 18, 16 или 8 разрядов. Он совместим с логическими схемами, напряжение питания которых может составлять 3 или 5 В. Последовательный интерфейс через мультиплексор подключается к параллельной шине. Чтение данных осуществляется после каждого цикла преобразования или совмещается с каждым новым циклом. Последовательный интерфейс имеет два режима: ведущий (с внутренним тактовым генератором) и ведомый (с внешним тактовым генератором). Допускается шлейфовое подключение двух АЦП с одновременной выборкой входных сигналов. Мультиконвертерное включение АЦП позволяет обрабатывать процессы по двум координатам. Для обеспечения низкого уровня шумов и искажений к компоновке элементов на печатной плате и к топологии этой платы предъявляются жесткие требования. Примером такой компоновки является оценочная плата, которая поставляется с программным обеспечением для поддержки ее работы в составе ПК.

\* 18-Bit, 800 KSPS SAR ADC AD7674. – Preliminary Technical Data 2002. Analog Devices, Inc. Сокращенный перевод с английского В. Романова.

## БЫСТРОДЕЙСТВУЮЩАЯ ПАМЯТЬ ФИРМЫ WHITE ELECTRONIC DESIGNS

Фирма *White Electronic Designs*, одна из ведущих американских компаний, в программе которой – элементы памяти, дисплеи, электромеханические изделия, предназначенные, в первую очередь, для применения в военной, авиационной и космической технике. Доход компании в этом году возрос на 5.1% и составил 1.4 миллиарда долларов США.

К самым последним разработкам фирмы *White Electronic Designs* относится SDRAM-память объемом 128 Мбайт и SRAM-память объемом 4 Мбайт. SRAM-память типа WEDPND16M72S-XBX выполнена по техноло-

гии многокристалльных модулей. В корпусе содержится два кристалла SDRAM-памяти объемом 16Мх64 и 16Мх72. Память предназначена для высокопроизводительных процессоров и контроллеров, выполнена в корпусе 219-PBGA и может работать с тактовой частотой 200, 255 и 256 МГц. Напряжение питания SDRAM 2.5 В. Память выпускается в трех модификациях: коммерческой, промышленной и военной. FOB-цена в партии 1000 шт. \$300.

Новая SRAM типа WEDPS512K32-XBX имеет объем памяти 4 Мбайт (512Кх32). Напряжение питания этой ИМС в зависимости от модификации 3 или 5 В, время выборки 12 нс, размеры корпуса типа 143-PBGA составляют 16х18 мм. SRAM-память производится в трех модификациях: коммерческой, промышленной или военной. FOB-цена в партии 1000 шт. \$150.

В таблицах приведены параметры некоторых элементов памяти, выпускаемых фирмой *White Electronic Designs*.

Параметры микросхем памяти фирмы *White Electronic Designs*

Организация и объем памяти	Тип ИМС	Тактовая частота, МГц	Время выборки, нс	Напряжение питания, В	Тип корпуса	Температурный диапазон: коммерческий/промышленный/военный/расширенный
Микросхемы SDRAM-памяти на основе технологии многокристалльных модулей						
4Мх32	WED3DL324V-BC	100-133	–	3.3	119-PBGA	+/+/+/-
8Мх32	WED39L328V-BC	100-133	–	3.3	119-PBGA	+/+/+/-
16Мх32	WED39L3216V-BC	100-125	–	3.3	119-PBGA	+/+/+/-
4Мх64	WED3DL644V-BC	100-133	–	3.3	153-PBGA	+/-/-/-
8Мх64	WEDPN8M64V-XBC	100-125	–	3.3	219-PBGA	+/+/+/-
16Мх64	WEDPN16M64V-XBX	100-125	–	3.3	219-PBGA	+/+/+/-
4Мх72	WEDPN4M72V-XBX	100-125	–	3.3	219-PBGA	+/+/+/-
8Мх72	WEDPN8M72V-XBX	100-125	–	3.3	219-BGA	+/+/+/-
16Мх72	WEDPN16M72V-XBX	100-125	–	3.3	219-BGA	+/+/+/-
Микросхемы асинхронной SRAM-памяти						
512Кх8	WMS512K8-XFX	–	17-55	5	36-Fltpck	+/+/+/+
512Кх8	WMS512K8-XCX	–	70-120	5	32-DIP	+/+/+/+
256Кх16	WMS256K16-XDLX	–	17-35	5	44-CSOJ	+/+/+/-
256Кх16	WMS256K16-XFLX	–	17-35	5	44-Fltpck	+/+/+/-
256Кх16	WMS256K16-XFGX	–	17-35	5	44-Fltpck	+/+/+/-
Микросхемы EEPROM-памяти						
128Кх8	WME128K8-XCX	140-300	–	5	32-DIP	+/+/+/+
128Кх8	WME128K8-XDEX	140-300	–	5	32-CSOJ	+/+/+/+
Микросхемы Flash-памяти						
128Кх8	WMF128K8-XCX5	–	60-150	5	32-DIP	+/+/+/+
128Кх8	WMF128K8-XDEX5	–	60-150	5	32-CSOJ	+/+/+/+
512Кх8	WMF512K8-XCX5	–	70-150	5	32-DIP	+/+/+/+
512Кх8	WMF512K8-XDEX5	–	70-150	5	32-CSOJ	+/+/+/+
2Мх8	WMF2M8-XDAX5	–	90-150	5	56-CSOP	+/+/+/+
2Мх8	WMF2M8-XDLX5	–	90-150	5	44-CSOJ	+/+/+/-
128Кх16	WMF128K16-XCX5	–	60-120	5	32-DIP	+/+/+/-
256Кх16	WMF256K16-XCX5	–	60-120	5	32-DIP	+/+/+/-

Более подробную информацию о продукции фирмы *White Electronic Designs* можно получить в офисе фирмы VD MAIS или в сети Интернет по адресу: [www.whitelcd.com](http://www.whitelcd.com)



## ВЫСОКОПРОИЗВОДИТЕЛЬНАЯ ПАМЯТЬ ФИРМЫ CYPRESS SEMICONDUCTOR

Фирма Cypress Semiconductor (США) является одним из ведущих производителей микросхем для систем передачи данных, телекоммуникаций, компьютеров, бытовой электроники и систем контроля. В программе фирмы быстродействующая статическая память, RAM-память, многопортовая FIFO-память, программируемая логика, контроллеры для USB-шины и многое другое.

В мае этого года фирма Cypress Semiconductor анонсировала новое семейство асинхронной SRAM-памяти. Память выполнена по технологии 0.15 микрона, время выборки составляет 8 нс, объем памяти 16 Мбит, конфигурация 1М×16, 2М×8 или 512К×32, тип корпуса 119-PBGA. Напряжение питания 3.3 В, FOB-цена в партии 1000 шт. \$35.

Cypress Semiconductor совместно с известными фирмами Ramtron International и Enhanced Memory Systems анонсировала новое семейство SRAM NoBL (No Bus Latency – с отсутствием задержки в шине) объемом 72 Мбит (2М×36). Тактовая частота SRAM 166 МГц, напряжение питания 2.5 или 3.3 В в зависимости от модификации, тип корпуса 119-PBGA. Потребление этого семейства памяти уменьшено в 4 раза и соответствует потреблению SRAM-памяти объемом 18 Мбит, выпускаемой другими производителями.

В 2002 году запущена в производство двухпортовая синхронная RAM-память CY7C0853V объемом 9 Мбит, предназначенная для пакетной обработки и передачи двух независимых потоков данных. Организация памяти 256К×36, пропускная способность 9.6 Гбит/с. ИМС памяти выпускается в корпусе 172-BGA и имеет тактовую частоту 133 МГц. Память предназначена для поддержания протоколов связи в стандартах OC-48, Gigabit Ethernet и Fibre Channel, а также для использования в вычислительных системах с пакетной обработкой.

В начале 2002 года фирмы Cypress Semiconductor и ProMOS Technology подписали соглашение о совместной разработке однотранзисторного элемента (1Т) псевдоSRAM-памяти для сотовых телефонов и других мобильных средств беспроводной связи. Новая память обладает параметрами SRAM-памяти, а по степени интеграции соответствует DRAM-памяти. Технологию производства 1Т псевдоSRAM поставит фирма ProMOS, а фирма Cypress Semiconductor освоит в ближайшем будущем серийный выпуск таких элементов. Благодаря сверхнизкому потреблению на основе этой памяти будут построены мобильные средства связи третьего поколения.

Параметры некоторых элементов памяти фирмы Cypress Semiconductor приведены в таблице.

Подробную информацию о новых компонентах фирмы Cypress Semiconductor можно получить в офисе фирмы VD MAIS или в сети Интернет по адресу: [www.cypress.com](http://www.cypress.com)

Микросхемы асинхронной SRAM-памяти				
Тип ИМС	Объем, Мбит	Конфигурация	Напряж. питания, В	Время вы-борки, нс
CY6116A-35LMB	0.016	2К×8	5	35
CY7C1009B-12VC	1	128К×8	5	12
CY7C1011CV33-10BAC	2	128К×16	3.3	10
CY7C1012AY33-10BGC	12	512×24	3.3	10
Микросхемы SRAM-памяти с низким потреблением				
Тип ИМС	Объем, Мбит	Конфигурация	Напряж. питания, В	
CY81U016X16A7A-7N4FI	16	1М×16	2.5	
CY81U016X16B7F-8N4FI	16	1М×16	1.8	
CY81U032X16A7A-7N4FI	32	2М×16	2.5	
CY84128X16A3B-135JI	128	8М×16	2.5	
CY84128X16B3B-135JI	128	8М×16	1.8	
Микросхемы двухпортовой RAM-памяти				
Тип ИМС	Объем, Мбит	Конфигурация	Напряж. питания, В	Час-тота, МГц
CY7C0831V-167AC	2	128К×18	3.3	167
CY7C0832V-167A7	4	256К×18		167
CY7C0853V-150BBC	9	256К×36		150
CY7C09199V-6AC	1	128К×9		100
Микросхемы быстродействующей PROM-памяти				
Тип ИМС	Объем, Мбит	Конфигурация	Время вы-борки, нс	Тип корпуса
CY7C225A-25PC	4	512×8	25	24-PDIP
CY7C235A-25PC	8	1К×8	25	24-PDIP
CY7C245A-15JC	16	2К×8	15	28-PLCC
CY7C261-20PC	64	8К×8	20	24-PDIP
CY7C265-15JC	64	8К×8	15	28-PLCC
CY7C271-25JC	256	32К×8	25	32-PLCC
Микросхемы асинхронной FIFO-памяти				
Тип ИМС	Объем, Мбит	Конфигурация	Напряж. питания, В	Время вы-борки, нс
CY7C425-10JC	9	1К×9	5	10
CY7C429-10JC	18	2К×9		
CY7C433-10AC	36	4К×9		
CY7C460A-10JC	72	8К×9		
CY7C462A-10JC	144	16К×9		
CY7C464A-10JC	250	32К×9		
CY7C466A-10JC	500	64К×9		

## НОВЫЕ ВОЗМОЖНОСТИ ПЛИС

В статье рассмотрены возможности ПЛИС новых семейств, выпускаемых и анонсированных ведущими фирмами-производителями Altera и Xilinx.

Ранее ПЛИС чаще всего отводилась роль ускорителя вывода на рынок небольших опытных партий изделий, которые при больших объемах выпуска для удешевления переводили на ASIC или DSP. Теперь, благодаря внедрению новых технологий с проектными нормами 0.13–0.18 мкм, ПЛИС стали успешно конкурировать с ASIC и DSP и при выпуске относительно больших партий изделий информатики и телекоммуникаций.

С другой стороны, возникла обратная тенденция – замены в продукции массового выпуска запрограммированных ПЛИС на недорогие ASIC. В настоящее время освоено выпуск ASIC, предназначенных для замены ПЛИС фирмы Altera, и в ближайшее время ожидается появление ASIC, предназначенных для замены ПЛИС фирмы Xilinx ([www.clear-logic.com](http://www.clear-logic.com)).

В целом можно отметить, что обеспечение новых возможностей ПЛИС и снижение их стоимости позволили в 2002 году вернуться к положительной динамике рынка ПЛИС после крупнейшего спада объема продаж в 2001 году. Аналитическая компания Dataquest прогнозирует к 2004 году удвоение объемов продаж ПЛИС относительно показателя 2000 года с выходом на уровень \$8.7 млрд.

Большие надежды связываются с выпуском новых ПЛИС семейств CoolRunner-II, Spartan-IIЕ, Virtex-II Pro фирмы Xilinx, а также семейств Mercury, Stratix фирмы Altera. Например, CoolRunner-II, микросхемы с минимальной мощностью потребления, обеспечивают возможность перепрограммирования через сеть Интернет или по беспроводным сетям. С помощью таких микросхем

предполагается, в частности, отключать похищенные мобильные телефоны. Недорогие микросхемы семейства Spartan-IIЕ становятся основным конкурентом ASIC во многих приложениях, а микросхемы Virtex-II используются даже в суперкомпьютерах ([www.cray.com](http://www.cray.com)).

В ПЛИС семейства Stratix новым элементом являются, во-пер-

### Основные параметры микросхем Virtex-II Pro

Тип микросхемы	2VP2	2VP7	2VP100	2VP125
Число встроенных процессоров Power PC	0	1	2	4
Число логических ячеек	3168	11 088	99 216	125 136
Объем встроенного ОЗУ (Кбит)	216	792	7992	10 008
Число менеджеров синхронизации	4	4	12	12
Число 18×18 умножителей	12	44	444	556
Число высокоскоростных приемопередатчиков	4	8	20	24
Число входов/выходов	204	396	1164	1200

вых, блоки памяти TriMatrix, состоящие из трех реконфигурируемых модулей: 12 модулей MegaRAM емкостью 512 Кбит каждый, до 520 модулей M4K емкостью 4 Кбит, до 1118 модулей M512 емкостью 512 бит. Кроме того, микросхемы этого семейства имеют интерфейсы для работы с новыми типами быстросействующей внешней памяти (DDR, SDRAM, QDRIISRAM, ZBT-SRAM).

Во-вторых, новым элементом в ПЛИС семейства Stratix являются блоки цифровой обработки, предназначенные для выполнения цифровой обработки сигналов (реализации КИХ-фильтров, БПФ, корреляторов, схем кодеров/декодеров и т. д.), которые содержат до 224 умножителей формата 18×18 разрядов. Поддержку DSP-проектирования обеспечивает система QuartusII V 2.0. Фирма Altera с помощью микросхем Stratix надеется успешно конкурировать с фирмой Xilinx,

например, в области станций сотовой связи, в которой большая часть рынка принадлежит фирме Xilinx, и в ряде других приложений. Эта задача достаточно сложная, особенно если учитывать большой успех нового семейства Virtex-II Pro, которое фирма Xilinx развивает с использованием технологий фирмы IBM и встраивает в них микропроцессоры Power PC.

В таблице приведены основные параметры четырех типов ПЛИС из десяти анонсированных в семействе Virtex-II Pro. Дополнительная ин-

формация о возможностях семейства Virtex-II Pro приведена на сайте [www.xilinx.com/pw2002](http://www.xilinx.com/pw2002), где размещены доклады представителей фирм IBM, Xilinx и др.

В заключение приведем данные о росте производительности ПЛИС: DSP-блок семейства Stratix уже позволяет реализовать функции КИХ-фильтра на частоте до 250 МГц, аппаратное ядро Power PC405 в составе микросхем Virtex-II Pro работает с тактовой частотой 300–400 МГц, а до конца 2002 года планируется повысить ее до 500 МГц. В 2003 году, когда в ПЛИС будет встроено процессорное ядро фирмы IBM с проектными нормами 0.07 мкм, планируется увеличить тактовую частоту до 1 ГГц.

Более подробные сведения о новых семействах ПЛИС представлены на Web-сайтах: [www.xilinx.com](http://www.xilinx.com) и [www.altera.com](http://www.altera.com)



## ПОКАЗАТЕЛИ ПРОИЗВОДИТЕЛЬНОСТИ СИГНАЛЬНЫХ ПРОЦЕССОРОВ

В статье приведены обобщенные относительные показатели производительности сигнальных процессоров, полученные на основании измерения времени выполнения программ, реализующих набор базовых тестовых алгоритмов, которые наиболее часто применяются при цифровой обработке сигналов.

В документации фирм-изготовителей производительность сигнальных процессоров указывается в традиционно принятых единицах MIPS (миллион инструкций в секунду), MOPS (миллион операций в секунду), MMAC (миллион операций умножения с накоплением), MFLOPS (миллион операций с плавающей точкой в секунду). Однако, вследствие различий в архитектуре и специфике выполняемых инструкций, а также в связи с особенностями алгоритмов цифровой обработки сигналов, использование этих показателей не позволяет выполнять достоверное сравнение возможностей сигнальных процессоров разных типов.

Независимая ассоциация BDTI (Berkeley Design Technology, Inc.), основное направление деятельности которой – оценка реальной производительности сигнальных процессоров, анализ их архитектуры, разработка алгоритмов и программ для тестирования DSP, предложила методику, позволяющую получить относительные количественные показатели производительности сигнальных процессоров, использование которой дает возможность произвести сравнение сигналь-

ных процессоров разных фирм-производителей [1-3]. BDTI предложила для определения реальной производительности процессоров использовать набор из двенадцати наиболее часто встречающихся при цифровой обработке сигналов базовых контрольных алгоритмов (BDTI-mark2000), среди которых: алгоритмы реализации КИХ-фильтра (блокового и одноотсчетного), адаптивного КИХ-фильтра, двойного биквадратного БИХ-фильтра, декодера Витерби, алгоритм вычисления скалярного произведения, БПФ (256 точек) и другие. В результате измерения времени выполнения программ, реализующих эти контрольные алгоритмы, определяется один обобщенный относительный показатель производительности (BDTI-mark2000 Scores) сигнального процессора. Нельзя утверждать, что предложенная методика не имеет недостатков. Один из них заключается в следующем: тестовые программы для сигнальных процессоров разных типов создаются с учетом используемого формата представления чисел, поэтому, если сигнальные процессоры с фиксированной и плавающей точкой имеют одинаковые показатели производительности (например, 500), не следует забывать, что процессор с плавающей точкой обеспечивает большую точность и, следовательно, обладает большей вычислительной мощностью. Тем не менее,

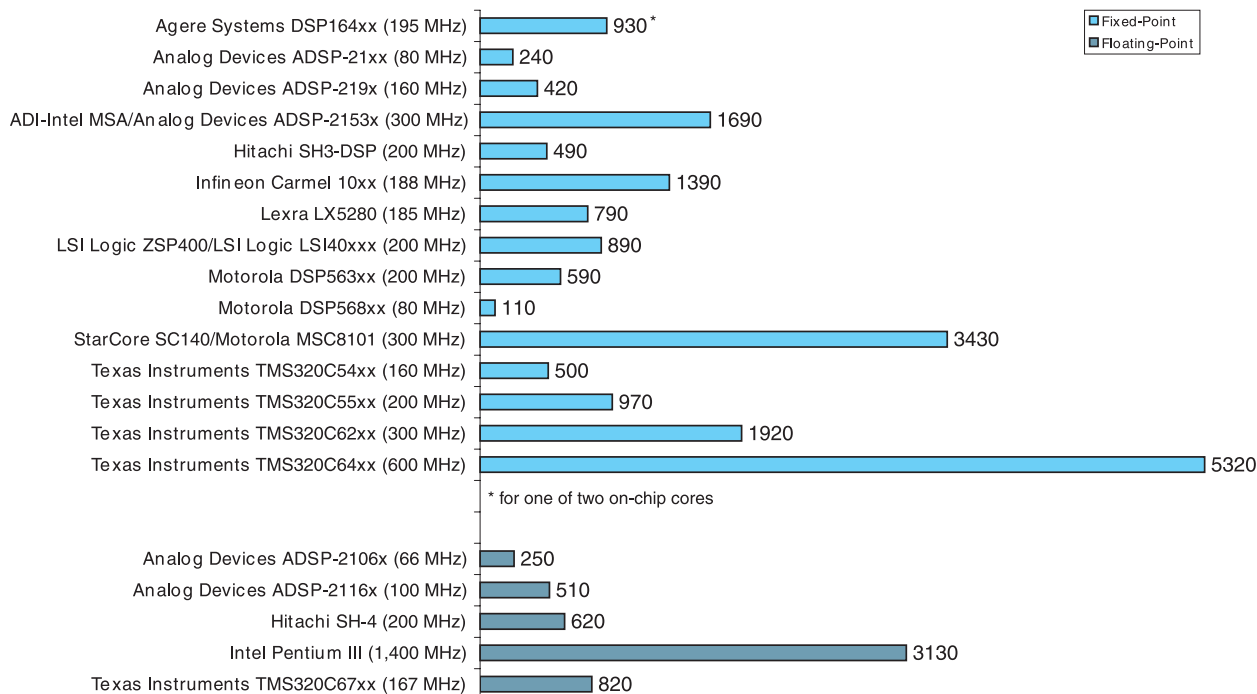


Рис. 1. Показатели производительности BDTI-mark2000™ Scores

несмотря на недостатки, присущие этой методике, только с ее помощью можно получить достоверную оценку возможностей сигнальных процессоров разных фирм-производителей. Именно поэтому услугами BDTI пользуются известные фирмы, среди которых: AMD, Analog Devices, Ericsson, 3COM, Intel, Infineon, IBM, Microsoft, Motorola, NEC, Nokia, Xilinx и многие другие. На рис. 1 приведены уточненные показатели производительности (BDTI<sub>mark2000</sub> Scores) сигнальных процессоров разных типов, опубликованные ассоциацией в марте 2002 года [2]. Обычно при измерении времени выполнения программ используется аппаратный эмулятор и кристалл серийно выпускаемых или опытных образцов микросхем сигнальных процессоров.

Однако, далеко не всегда можно выполнить тестирование "живых" микросхем. Весьма часто требуется оценить производительность, например, лицензионного процессорного ядра, не существующего в виде отдельной законченной микросхемы, но которое предполагается использовать в качестве вычислительного ядра, например, в проектируемой системе на кристалле (System on a Chip – SoC). С этой целью специалистами BDTI выполняется тестирование процессорного ядра на программном уровне с использованием симуляторов. Такой процесс тестирования называется BDTI<sub>simMark2000</sub> Scores [1]. Следует учитывать, что определение показателей производительности BDTI<sub>mark2000</sub> Scores выполняется с использованием кристаллов процессоров, работающих с максимальной тактовой частотой. При определении же показателя BDTI<sub>simMark2000</sub> Scores тактовая частота выбирается равной ожидаемой (по заявлению фирмы-производителя) в микросхемах опытных образцов, или, в худшем случае, соответствующей наиболее вероятной частоте, достижимой при использовании заявленных топологических норм размеров транзисторов. И хотя показатели BDTI<sub>mark2000</sub> Scores и BDTI<sub>simMark2000</sub> Scores вычисляются по одной методике, не-

обходимо учитывать, что показатель BDTI<sub>simMark2000</sub> Scores с меньшей точностью, чем BDTI<sub>mark2000</sub> Scores, отражает вычислительную мощность процессора. Это различие особенно заметно при сравнении полученных показателей производительности экспериментальных образцов сигнальных процессоров с теми, которые получаются в результате тестирования серийно выпускаемых изделий. Такая ситуация возникает поскольку, во-первых, могут отличаться достигнутая и предполагаемая на начальном этапе проектирования тактовые частоты (например, за счет уменьшения топологических норм) и, во-вторых, в процессе разработки может быть усовершенствована архитектура процессорного ядра, что также

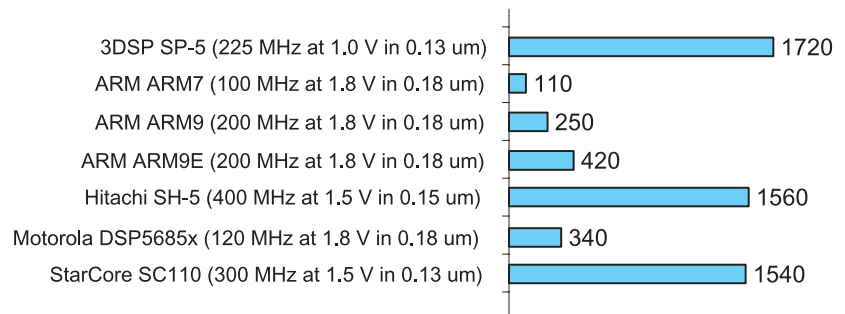


Рис. 2. Показатели производительности BDTI<sub>simMark2000</sub>™ Scores

позволяет увеличить реальную производительность. На рис. 2 приведены показатели производительности BDTI<sub>simMark2000</sub> Scores (апрель 2002 года) для разных типов сигнальных процессоров [3].

Более подробно ознакомиться с результатами тестирования сигнальных процессоров, выпускаемых ведущими мировыми производителями, можно на Web-сайте ассоциации BDTI по адресу: <http://www.bdti.com>

#### ЛИТЕРАТУРА:

1. BDTI<sub>mark2000</sub>™ vs. BDTI<sub>simMark2000</sub>™. – BDTI, 2002.
2. BDTI<sub>mark2000</sub>™ Scores. – BDTI, 2002.
3. BDTI<sub>simMark2000</sub>™ Scores. – BDTI, 2002.

## СИГНАЛЬНЫЕ ПРОЦЕССОРЫ СЕМЕЙСТВА BlackFin

Фирма Analog Devices предлагает новые сигнальные процессоры ADSP-21535/532 (BlackFin™ DSP) на базе архитектуры MSA (Micro Signal Architecture), разработанной совместно с фирмой Intel.

Большинство современных средств телекоммуникаций (системы мобильной связи, DSL-модемы и другие), устройства для обработки аудио- и видеoinформации, систе-

мы для Интернет-приложений, как правило, содержат в своем составе интегрированные на одном кристалле или дискретные микросхемы сигнальных процессоров и микро-

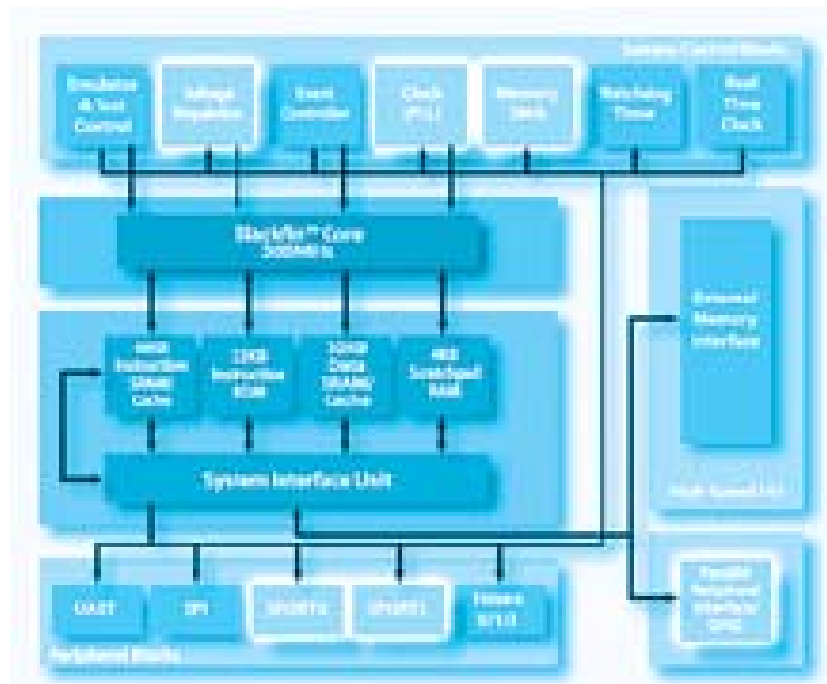
процессоров (микроконтроллеров). Применение архитектуры MSA позволило создать сигнальные процессоры, которые одинаково хорошо оптимизированы для выполнения цифровой обработки сигналов и функций контроля/управления. Кроме того, новая унифицированная модель программ-

Основные параметры сигнальных процессоров ADSP-21535/532

Тип ADSP	Тактовая частота, МГц	Производительность, ММАС	Встроенная память, Кбайт	Интерфейс внешней памяти	Встроенные периферийные устройства	Кол-во выводов и тип корпуса	Стоимость в партии 10 тыс. шт., \$
21535	300	600	308	32-разр.	Контроллер DMA, интерфейсы: PCI- и USB-шины, SPORT, SPI, UART, таймеры: универсальные, "сторожевой", реального времени	260-PBGA	25
21532			116	16-разр.	Контроллер DMA, параллельный интерфейс периферийных устройств (поддерживает стандарт ITU-R 656), SPORT, SPI, UART (поддерживает IrDA), таймеры: "сторожевой", реального времени	160-Mini-BGA	9.95

рования ADSP-21535/532 устраняет проблемы, традиционно связанные с неоднородностью систем, построенных на базе нескольких процессоров, в которых цифровая обработка сигналов и функции управления/контроля выполняются процессорами на базе разных архитектур. Процессорное ядро ADSP-21535/532 сочетает преимущества DSP-архитектуры сигнальных процессоров, обеспечивающей большую вычислительную мощность, и RISC-архитектуры микропроцессоров (микроконтроллеров), что позволяет на базе одного процессора ADSP-21535/532 создавать функционально полные системы, чему в большой степени способствует также широкий набор встроенных периферийных устройств для связи с "внешним миром". В таблице приведены основные параметры сигнальных процессоров ADSP-21535/532.

ADSP-21535/532 – 16-разрядные сигнальные процессоры с фиксированной точкой. Процессорное ядро этих сигнальных процессоров оптимизировано для выполнения параллельных вычислений и содержит: два блока умножения с накоплением, два 32-разрядных ALU (или четыре 8-разрядных), одно 40-разрядное устройство сдвига. Кроме того, процессорное ядро поддерживает работу в режиме пользователя (прикладные программы) и супервизора (операционная система драйвера, отладчики и т. п.). Сигнальные процессоры ADSP-21535/532 отличаются низким энергопотреблением, что до-



Структурная схема сигнального процессора ADSP-21532

стигается благодаря динамическому управлению энергопотреблением. Это позволяет пользователю на программном уровне: во-первых, отключать или уменьшать тактовую частоту процессорного ядра и/или отдельных периферийных устройств, во-вторых, снижать напряжение питания процессорного ядра. Низкое энергопотребление ADSP-21535/532 позволяет использовать их во встроенных портативных системах.

ADSP-21535/532 – первые сигнальные процессоры высокопроизводительного семейства ADSP-215xx. Процессоры ADSP-21535 выпускаются серийно с июля 2002

года. Серийное производство ADSP-21532 планируется начать в первом квартале 2003 года. Структурная схема ADSP-21532 приведена на рисунке. Новые ADSP-21535 будут отличаться от ADSP-21532, главным образом, меньшим объемом встроенной памяти, ограниченным набором периферийных устройств, уменьшенными габаритами и стоимостью. Следующие модификации сигнальных процессоров на базе архитектуры MSA будут работать на тактовой частоте 1 ГГц, что обеспечит производительность 2000 ММАС (миллионов операций умножения с накоплением).

## НОВЫЕ СИГНАЛЬНЫЕ ПРОЦЕССОРЫ DSP5685x

Фирма Motorola предлагает новую серию высокопроизводительных сигнальных процессоров DSP5685x, построенных на базе ядра 16-разрядного процессора DSP56800E.

DSP56852/3/4/5/7/8 – 16-разрядные сигнальные процессоры с фиксированной точкой, сочетающие преимущества DSP-архитектуры (выполнение сложных алгоритмов цифровой обработки сигналов) с широким набором встроенных периферийных устройств, которые традиционно интегрируются в микроконтроллерах. DSP5685x отличаются от выпущенных ранее сигнальных процессоров аналогичного класса повышенной производительностью, которая обеспечивается модифицированным процессорным ядром, и сниженным напряжением питания. Процессорное ядро содержит три операционных блока, что позволяет в течение одного машинного цикла выполнять шесть операций. Максимальная производительность DSP5685x составляет 120 MIPS (миллионов инструкций в секунду) при тактовой частоте 120 МГц.

В таблице приведены основные параметры сигнальных процессоров серии DSP5685x, а на рисунке – структурная схема DSP56858.

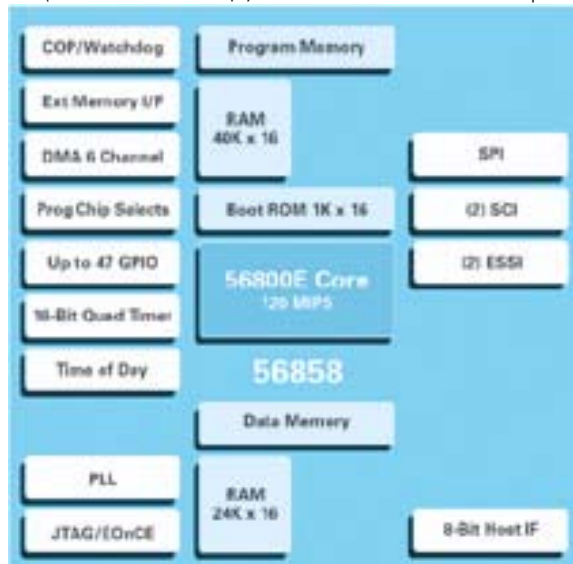
Сигнальные процессоры серии DSP5685x отличаются между собой, главным образом, объемом встроенной памяти, набором периферийных устройств, количеством внешних выводов и типом корпуса (см. таблицу). В DSP5685x реализован интерфейс с внешней памятью, а для управления выбором банков памяти предусмотре-

но четыре сигнала CE. Внешняя память может быть типа SRAM или ROM. В DSP5685x предусмотрен также 8-разрядный интерфейс с хост-процессором.

Для обмена данными с внешними устройствами реализованы последовательные порты: SCI, SPI и ESSI (Enhanced Synchronous Serial Interfaces). Шестиканальный контроллер прямого доступа к памяти (DMA) обеспечивает скоростной ввод/вывод данных. Кроме того, в DSP5685x реализованы: многофункциональный 16-разрядный таймер общего назначения; система перезапуска и "сторожевой" таймер (COP/Watchdog Timer); таймер реального времени (TOD – Time-of-Day). Питание DSP5685x осуществляется от двух источников питания напряжением 1.8 и 3.3 В.

Высокопроизводительное DSP-ядро на базе модифицированной гарвардской архитектуры обеспечивает выполнение цифровой обработки сигналов в реальном масштабе времени, а широкий набор встроенных периферийных устройств способствует эффективному решению задач управления и интеграции DSP5685x в разные системы обработки данных. Основные сферы применения новых DSP5685x: Интернет-приложения; портативные измерительные приборы; средства телекоммуникаций; система распознавания речи, голоса и другие.

Подробную информацию о возможностях сигнальных процессоров серии DSP5685x можно найти в сети Интернет по адресу: <http://www.motorola.com>



Структурная схема сигнального процессора DSP56858

### Основные параметры сигнальных процессоров DSP5685x

Тип	Тактовая частота, МГц	Память, 16-разрядных слов			Таймеры	Последовательные порты	Сигналы CE/каналы DMA/хост-интерфейс	Кол-во выводов и тип корпуса	
		встроенная, Кбайт		внешняя, программ./данных, Мбайт					
		RAM программ	ROM данных/загрузчик						
DSP56852	120	6	4	1	2/6	16-разр., COP	SCI, SPI, SSI	4/-/-	81-MAPBGA
DSP56853		12			2/8	16-разр., COP, TOD	2-SCI, SPI, ESSI	4/6/+	128-LQFP
DSP56854		16			16		2-SCI, ESSI	4/6/-	100-LQFP
DSP56855		24	24	-	2-SCI, SPI, 2-ESSI	-/6/+	144-LQFP, 144-MAPBGA		
DSP56857		40		2/8	4/6/+				
DSP56858									





## 8-РАЗРЯДНЫЕ МИКРОКОНТРОЛЛЕРЫ СЕРИИ C868

Семейство 8-разрядных микроконтроллеров фирмы Infineon пополнилось новыми микросхемами серии C868.

Микроконтроллеры серии C868 (SAF-C868-1xx и SAB-C868-1xx) предназначены для применения в измерительных системах, источниках электропитания, счетчиках расхода воды и электроэнергии, цифровых системах управления электродвигателями разных типов, электронных балластах люминесцентных ламп и других системах сбора информации, которые должны иметь низкую стоимость.

Архитектура новых микроконтроллеров C868 основана на стандартной архитектуре популярной серии 8051. Микроконтроллеры C868 будут выпускаться со встроенной RAM- или ROM-памятью программ. На этапе разработки можно использовать микроконтроллеры с памятью типа RAM, что упрощает процесс отладки. В изделиях, выпускаемых серийно, следует применять микроконтроллеры со встроенной памятью типа ROM, которые по сравнению с первыми имеют более низкую стоимость.

Структурная схема микроконтроллеров серии C868 приведена на рис. 1. Максимальная тактовая частота составляет 40 МГц, при этом время выполнения каждой из более чем половины распознанных инструкций составляет 300 нс, что соответствует средней производительности примерно 3.3 MIPS (миллиона инструкций в секунду). Частота внешнего кварцевого или керамического резонатора может находиться в диапазоне от 6.67 до 10.67 МГц. Встроенная система ФАПЧ позволяет программно изменять частоту тактирования процессорного ядра и периферийных устройств. Объем встроенной памяти программ типа ROM/RAM составляет 8 Кбайт; RAM – 256 байт; XRAM – 256 байт. Кроме того, в составе микроконтроллеров C868 имеется ROM-память (Boot ROM) объемом 4 Кбайт, которая содержит программный код начального загрузчика. Предусмотрена возможность загрузки программ в микроконтроллер с персонального компьютера через последовательный порт (UART) или из внешней памяти типа EEPROM через порт SPI.

Встроенный в микроконтроллер модуль CAPCOM6E обеспечивает формирование многоканального ШИМ-сигнала, что позволяет применять микроконтроллеры серии C868 в системах цифрового управления электродвигателями разных типов. Разрешающая способность, которую обеспечивает модуль CAPCOM6E, составляет 25 нс. Предусмотрена возможность аппаратной аварийной остановки работы модуля CAPCOM6E по сигналу прерывания.

Микроконтроллеры серии C868 содержат также три универсальных 16-разрядных таймера/счетчика, "сторожевой" таймер и схему перезапуска. 8-разрядный встроенный АЦП имеет пять входных каналов. Длительность циклов преобразования и выборки устанавливается программно.

Каждый из 18 входов/выходов, через которые осуществляется обмен данными с внешними устройствами, обеспечивает выходной ток 10 мА.

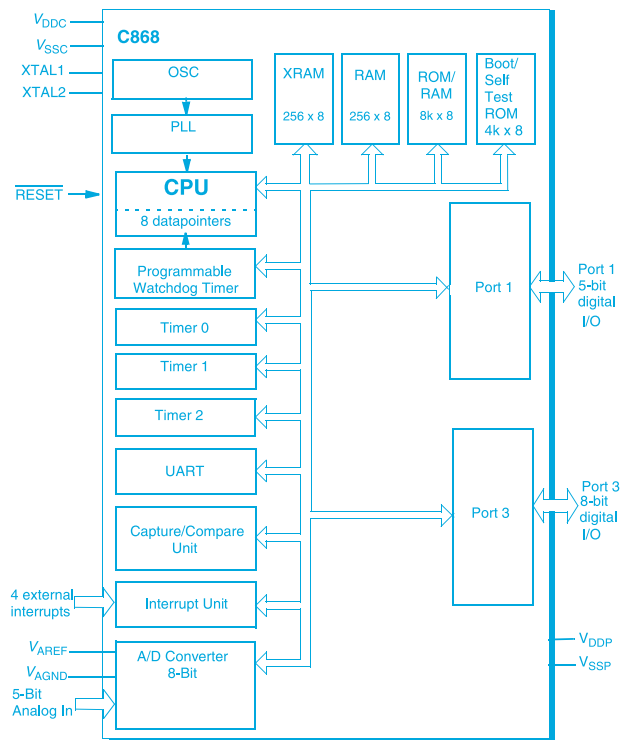


Рис. 1. Структурная схема микроконтроллера серии C868

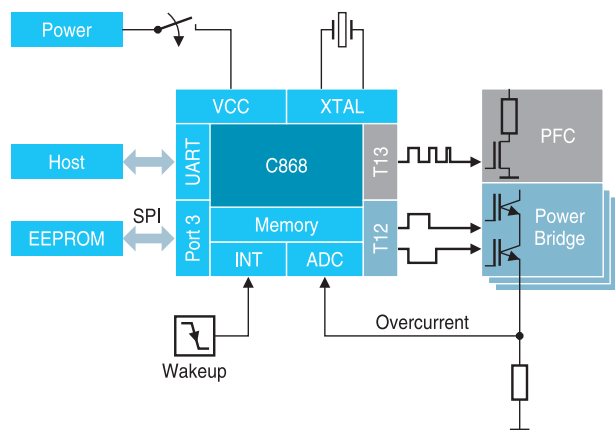


Рис. 2. Структурная схема устройства на базе микроконтроллера серии C868

Через последовательный порт UART можно передать данные в полнодуплексном режиме и, кроме того, по инфракрасному каналу поддерживается стандартный IrDA-протокол обмена данными.

В микроконтроллерах серии C868 реализована гибкая система прерываний, что позволяет использовать их в разных системах управления, в том числе, системах реального времени.

Напряжение питания C868 составляет 2.5 В (процессорное ядро) и 3.3 В (входы/выходы). Микросхемы C868 выпускаются в корпусах типа TSSOP-28 и DCO-28 и предназначены для работы в диапазоне температур от

0 до 70 °C (версия SAB) и от -40 до 85 °C (версия SAF).

В микроконтроллерах серии C868 реализованы три энергосберегающих режима работы (Idle, Slow Down, Software Power Down), что дает возможность использовать их во встроенных системах управления/контроля. Пример структурной схемы устройства на базе микроконтроллера серии C868 приведен на рис. 2.

Подробную информацию о новых микроконтроллерах серии C868 и предлагаемых фирмой Infineon средствах отладки можно найти в сети Интернет по адресу: <http://www.infineon.com>

## 8-РАЗРЯДНЫЕ МИКРОКОНТРОЛЛЕРЫ СЕМЕЙСТВА NITRON

Фирма Motorola, выпустившая с 1993 года более пяти миллиардов 8-разрядных микроконтроллеров, на базе своего стандартного процессорного ядра HC08 создала новые микроконтроллеры семейства Nitron. Эти микроконтроллеры имеют уменьшенные габариты и стоимость по сравнению с ранее выпущенными на базе этого ядра микросхемами.

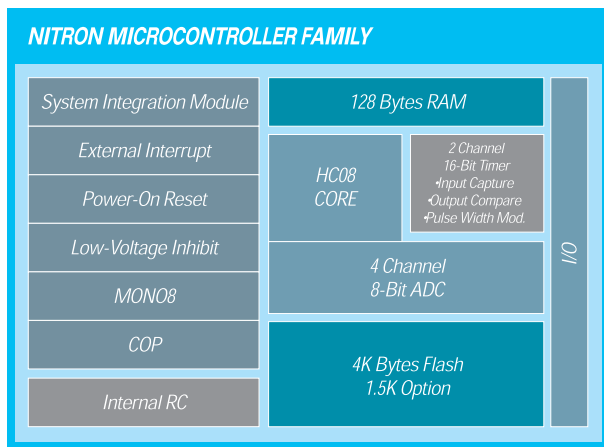
В настоящее время предлагается шесть модификаций микроконтроллеров семейства Nitron. Микросхе-

мы этого семейства имеют Flash-память с возможностью внутрисхемного программирования, максимальную частоту внутренней шины 8 МГц, напряжение питания 2.7...5.5 В и диапазон рабочих температур -40...+85 °C. Архитектура микроконтроллеров семейства NITRON приведена на рисунке, параметры – в таблице. Новые микроконтроллеры совместимы "снизу вверх" (на уровне машинных кодов и текста программ) с выпущенными ранее микроконтроллерами семейств HC08 и HC05.

Модульная архитектура новых микроконтроллеров и широкий набор встроенных периферийных устройств, с помощью которых осуществляется обмен данными с "внешним миром", позволяет сравнительно просто интегрировать эти микроконтроллеры в несложные встроенные системы управления и контроля. Такие системы широко используются в периферийных устройствах компьютеров, автомобильной электронике, системах безопасности, электроприводе, электронных балластах для люминесцентных ламп и многих других устройствах.

К встроенным в микроконтроллеры семейства NITRON периферийным устройствам относятся: последовательные порты SPI/SCI; 16-разрядный таймер (2 канала входного захвата и выходного сравнения с возможностью формирования ШИМ-сигнала); АЦП; монитор источника питания; "сторожевой" таймер. В новых микроконтроллерах реализован встроенный тактовый генератор (частота 3.2 МГц, погрешность ±5 %). Имеется возможность подключения внешнего кварцевого резонатора или времязадающей RC-цепи.

Для ускорения продвижения на рынок новых микроконтроллеров фирма Motorola предлагает широкий ассортимент средств отладки: универсальный внутрисхемный эмулятор, демонстрационные и оценочные платы, программатор и др.



Архитектура и параметры микроконтроллеров семейства Nitron

Тип	АЦП	Встроенная память		Кол-во выводов и тип корпуса	
		Flash, Кбайт	RAM, байт		
68HC908QT1	—	1.5	256	8-SOIC 8-PDIP	
68HC908QT2	4 канала, 8 разрядов	4			
68HC908QT4					
68HC908QY1	—	1.5			16-SOIC 16-PDIP 16-TSSOP
68HC908QY2	4 канала, 8 разрядов	4			
68HC908QY4					



## МИНИАТЮРНЫЕ DC/DC-ПРЕОБРАЗОВАТЕЛИ

В статье представлены микросхемы маломощных DC/DC-преобразователей серии RP, выпускаемых компанией Recomatic.

Созданная в 1975 году в Германии компания RECOM (с мая 2002 г. – Recomatic), нашла свою нишу на мировом рынке DC/DC-преобразователей, предложив миниатюрные преобразователи с выходной мощностью от 0.25 до 100 Вт в стандартных корпусах SIP,

DIP и SMD для установки на печатные платы.

Эти преобразователи отличает высокая степень изоляции входа от выхода (до 6 кВ испытательного напряжения), широкий диапазон рабочих температур (от -25 до 71 °С), а также широкий диапазон измене-



DC/DC-преобразователь  
серии RP

ния входного напряжения (до 5:1). Снижение уровня помех на выходе преобразователей достигается благодаря наличию встроенного в них фильтра. Соответствие требованиям международных стандартов по электромагнитной совместимости UL (UL 1950) и TUV (EN60950) позволяет использовать DC/DC-преобразователи компании Recomatic в аппаратуре, находящей применение в любой стране мира. Еще одной особенностью, отличающей изделия компании Recomatic, является возможность преобразования сравнительно высоковольтных постоянных напряжений (до 270 В на входе и до 190 В – на выходе).

Описанные в статье преобразователи с высоким входным и выходным напряжениями находят широкое применение в средствах телекоммуникаций, таких как цифровые сети связи с комплексными услугами (ISDN), расширенные цифровые абонентские линии (XDSL), устройства распределенной памяти (DSM) и другие. Важным достоинством DC/DC-преобразователей компании Recomatic является наличие до шести выходных напряжений в одной микросхеме.

В таблицах 1, 2 приведены основные параметры преобразователей серии RP.

Дополнительную информацию о DC/DC-преобразователях компании Recomatic можно получить на фирме VD MAIS и в сети Интернет по адресу: <http://www.recom-international.com>

Таблица 1. Основные технические характеристики DC/DC-преобразователей серии RP

Отклонение выходного напряжения от ном. значения, %	±2.0	
Отклонение выходного напряжения, %, при изменении:	входного напряжения	±0.2
	тока нагрузки(25-100 %)	±0.25
Температурный коэффициент, %/°С	±0.02	
Защита от КЗ	+	
Испытательное напряжение изоляции, кВ	1.6	
Сопrotивление изоляции, МОм	1000	
Диапазон рабочих температур, °С	от -25 до +71	

Таблица 2. Основные параметры DC/DC-преобразователей серии RP

Тип	Входное напряжение, В	Выходное напряжение, В	Ток нагрузки, мА	КПД, %	Габариты, мм
RP3.75D2/x1	28-60	5	750	78	50.8×25.4×9.5
RP7.5D2/x1	40-140	5	1500	78	50.8×25.4×9.5
RP7E1/x1	36-180	5/±15	1000/±65	77	50.8×50.8×18
RP8.7E1/x1	36-170	5.1/±12	1000/(+100, -200)	77	50.8×50.8×18
RP14.7E1/x1	20-60	5.1/±12/-48	1500/±200/-50	76	50.8×50.8×18
RP6.4E1/x1	95-190	±5/-35/~70	(+340, -35)/-100/1 Вт	77	50.8×50.8×18
RP10E1/x1	190-270	±5/-28/-32/~70	(+560, -60)/-155/-50/1 Вт	76	50.8×50.8×18
RP13E1/x1	160-260	±5/-18/-48/-80	(+500, -40)/-125/-30/-100	80	50.8×50.8×18
RP4.3/x1	10-20	3.3/12/-12	2000/150/-150	75	50.8×50.8×18
RP6/x1	10-20	3.3/12/-12	100/100/-100	75	50.8×25.4×9.5
RP3.6A2/x1	36-72	120	30	72	31.75×20.32×10.16
RP6D2/x1	36-72	120	50	78	50.8×25.4×9.5
RP9.2D2/x1	36-72	92	100	81	50.8×25.4×9.5
RP15.4F2/x1	36-72	110/140	140/110	84/86	50.8×40.6×10.2
RP11.4E1/x1	36-72	190	60	80	50.8×50.8×18
RP16.2E1/x1	36-72	267	60	81	50.8×50.8×18
RP19E1/x1	36-72	±95	±100	83	50.8×50.8×18
RP26Q1/x1	36-72	±130	±100	83	68.6×50.8×20
RP16.7E1/x1	90-190	±95/5	±80/300	78	50.8×50.8×18
RP50R2/x1	36-75	3.3/5	10A/3A	82	76.2×66.04×9.53
RP57R2/x1	36-75	3.3/12	10A/±1A	85	76.2×66.04×9.53

## НИЗКОВОЛЬТНЫЕ DC/DC-ПРЕОБРАЗОВАТЕЛИ

В статье представлены низковольтные DC/DC-преобразователи типа APA06/04 с выходной мощностью 20 Вт, производимые фирмой Astec Power.

Отметившая свое 50-летие фирма Astec Power, известная во всем мире как производитель AC/DC- и DC/DC-преобразователей, блоков питания и других устройств системы электропитания, постоянно расширяет ассортимент предлагаемой продукции, улучшает ее качество, повышает надежность.

Устройства электропитания фирмы Astec Power характеризуются высокими параметрами, в них учтены специфические требования заказчиков, что позволяет постоянно расширять диапазон возможностей их применения. Иллюстрацией к этому могут служить характеристики представленных в статье DC/DC-преобразователей типа APA06/04.

Низковольтные преобразователи типа APA06/04

**Таблица 1. Основные технические характеристики DC/DC-преобразователей типа APA06/04**

Параметры		APA06	APA04
<b>Вход</b>			
Диапазон входных напряжений, В		3.3-5.0 и 4.5-5.5	3.3-4.0
КПД, %		90 (3.3 В)	89 (5.0 В)
<b>Выход</b>			
Выходная мощность, Вт		20	
Диапазон выходных напряжений, В		1.5-3.3	5.0
Отклонение выходного напряжения, %, при изменении:	входного напряжения	±0.5	
	тока нагрузки	±0.5	
	температуры	±0.02 %/°C	
Отклонение выходного напряжения от номинального значения, %		±1.0	
Уровень пульсаций и шумов, мВ		50 (p-p)	
Частота преобразования, кГц		430	
Диапазон температур, °C:	рабочих	от 25 до 55	
	хранения	от -40 до 125	
Габариты, мм		63.5×14.0×8.38	
Вес, г		7.5 (макс)	
Наработка до отказа, ч		7 млн	
Электромагнитная совместимость		UL CSA TUV	UL1950 CAN22.2-950 EN60950



**DC/DC-преобразователь APA06**

с выходной мощностью 20 Вт обеспечивают на выходе однополярное стабилизированное напряжение (пониженное/повышенное по отношению к входному) с КПД до 90 % при полной нагрузке. Размещенные в стандартном корпусе SIP размерами 2.5×0.55×0.31 дюйма, DC/DC-преобразователи типа APA06/04 предназначены для работы в диапазоне температур от 25 до 55 °C (при полной нагрузке). Они обеспечены защитой от КЗ с автоматическим восстановлением после снижения тока нагрузки до допустимого уровня. В корпусе предусмотрен вывод для подключения дистанционного датчика выходного напряжения. В преобразователях отсутствует гальваническая развязка между входом и выходом. Основные технические характеристики и выходные параметры преобразователей типа APA06/04 приведены в табл. 1, 2.

**Таблица 2. Выходные параметры DC/DC-преобразователей типа APA06/04**

Тип	Входное напряжение, В	Выходное напряжение/ макс. ток нагрузки, В/А	КПД, %
APA06M04	3.0-5.5	1.5/6.0	81
APA06Y04	3.0-5.5	1.8/6.0	83
APA06D04	3.0-5.5	2.1/6.0	86
APA06G04	3.0-5.5	2.5/6.0	87
APA06F05	4.5-5.5	3.3/6.0	90
APA04A03	3.3-4.0	5.0/4.0	89

Представленные преобразователи могут найти применение в системах телекоммуникаций, измерительной аппаратуре, в устройствах сети Интернет и др.

Дополнительную информацию о DC/DC-преобразователях фирмы Astec Power можно получить в сети Интернет по адресу: <http://www.astecpower.com>

## DC/DC-ПРЕОБРАЗОВАТЕЛИ ПОВЫШЕННОЙ НАДЕЖНОСТИ

Описанные в статье DC/DC-преобразователи компании Interpoint, предназначенные для жестких условий эксплуатации, отличаются высокими техническими характеристиками, малыми габаритами и массой, а также повышенной надежностью.

Изделия компании Interpoint предназначены в основном для военной и авиакосмической техники благодаря широкому диапазону рабочих температур, входных напряжений, гальванической изоляции входа от выхода, малым габаритами.



ритам и массе, высокому КПД и многим другим техническим характеристикам, обеспечивающим возможность их применения в аппаратуре, к надежности которой предъявляются повышенные требования. В статье приведены краткие характеристики DC/DC-преобразователей серии MHF+ выходной мощностью 15 Вт с одним, двумя и тремя выходными напряжениями, производимых компанией Interpoint.

Преобразователи этой серии имеют высокий КПД (до 84 %) и обеспечивают выходные напряжения: 3.3, 5.0, 5.2, 12.0, 15.0, 28.0 В для одинарного,  $\pm 5.0$ ,  $\pm 12.0$  и  $\pm 15.0$  – для сдвоенного, 5.0,  $\pm 12.0$  и 5.0,  $\pm 15.0$  – строенного источников. Допустимое отклонение напряжения от номинального значения  $\pm 1\%$ .

Одной из особенностей этих преобразователей является высокая частота преобразования (550 кГц), что обеспечивает их малые габариты и упрощает фильтрацию помех. Для синхронизации нескольких преобразователей по частоте преобразования предусмотрен режим работы от внешнего генератора, частота которого может находиться в пределах от 500 до 600 кГц. Металлический герметизированный корпус обеспечивает защиту не только от механических воздействий, но служит одновременно экраном от излучения и воздействия внешних электромагнитных по-

лей. Широкий диапазон рабочих температур (от -55 до +125 °С) достигается применением температурной компенсации.

Повышению надежности DC/DC-преобразователей способствует наличие защиты от перенапряжения, короткого замыкания и превышения тока в цепи нагрузки. Система мониторинга выходного тока обеспечивает срабатывание защиты при достижении значения тока нагрузки 115 % от номинального.

Принятые при разработке этих преобразователей технические решения обеспечивают их высокую удельную мощность (28 Вт на кубический дюйм). Габариты преобразователей 37.08x28.7x8.38 мм (при исполнении без фланца) или 50.93x28.7x8.38 мм (с фланцем). Низкое напряжение пульсаций на выходе (30 мВ, р-р) и быстрое восстановление после устранения перегрузки по току нагрузки (до 150 мс) дополняют перечень преимуществ этих преобразователей. Возможно дистанционное включение преобразователей сигналом TTL-уровня (0.8 В – "0", 4.5 В – "1").

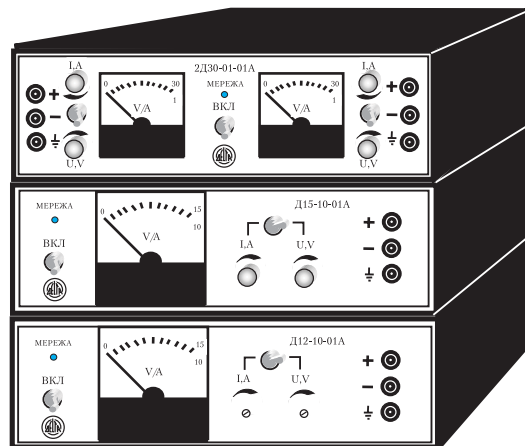
Дополнительную информацию о DC/DC-преобразователях серии MHF+ компании Interpoint можно получить на фирме VD MAIS и в сети Интернет по адресу: <http://www.interpoint.com>



## Джерела живлення (ДЖ) підприємства "ДЕЛЬТА"

ТУУ01497468.001-95  
сертифікат UA1.018.08138-96

Назва	U <sub>вих'</sub> В	I <sub>н'</sub> А	Уст. U <sub>вих'</sub> В	Ціна, грн без ПДВ
<b>Лабораторні:</b>				
2Д30-01-01А (2 незалежн. ДЖ)	0-30	0-1	—	530
Д15-10-01А	0-15	0-10	—	334
Д15-20-01А	0-15	0-20	—	530
Д30-06-01А	0-30	0-6	—	360
Д30-10-01А	0-30	0-10	—	530
Д60-03-01А	0-60	0-3	—	334
Д60-06-01А	0-60	0-6	—	636
Д80-02-01А	0-80	0-2	—	334
Д80-05-01А	0-80	0-5	—	689
<b>З можливістю підключення акумулятора в буфері:</b>				
Д12-10-01А	0-15	0-10	13.8	334
Д12-20-01А	0-15	0-20	13.8	530
Д24-06-01А	0-30	0-6	26.4	360
Д24-10-01А	0-30	0-10	26.4	530
Д48-03-01А	0-60	0-3	55.2	334
Д48-06-01А	0-60	0-6	55.2	636
Д60-02-01А	0-80	0-2	69.0	334
Д60-05-01А	0-80	0-5	69.0	689



Захист від перевантажень, короткого замикання, х-ка I/U (автомат. перехід в режим стаб. струму).

### Цілодобова робота

при максимальному навантаженні. ККД — 90 %.

Габаритні розміри — 250x210x80 мм,

маса — не більше 2 кг.

Гарантія 5 років. Доставка безплатна.

Замовлення більше 30 шт. — знижка 10 %.

А також виробляємо потужні джерела для АТС, для апаратури на кораблях, для радіостанцій, джерела безперебійного живлення (UPS), перетворювачі напруги DC/AC, DC/DC, регулятори температури та інше.

46010, м. Тернопіль, вул. Текстильна, 38, КП "ДЕЛЬТА"

тел./факс: (0352) 25-58-52, delta@delta.te.ua www.bit.ternopil.ua/ukr/Firm/Delta

## НОВЫЕ ГРАФИЧЕСКИЕ ЖК-ДИСПЛЕИ КОМПАНИИ MICROTIPS TECHNOLOGY

Символьные и графические жидкокристаллические дисплеи, выпускаемые компанией Microtips Technology, широко используются в отечественных разработках. В статье рассмотрены новые модели графических дисплеев, выпускаемых этой компанией.

В 2002 г. компания Microtips Technology освоила выпуск символьных и графических ЖК-дисплеев с блоками подсветки на основе светодиодов с белым цветом свечения. По энергопотреблению и яркости свечения они соответствуют блокам на основе электролюминесцентных ламп, но имеют повышенный технический ресурс. Напряжение питания ЖК-дисплеев со светодиодными блоками подсветки 5 В, они не содержат высокочастотного высоковольтного преобразователя напряжения, в связи с чем могут использоваться в малогабаритном медицинском, телекоммуникационном и промышленном оборудовании, в котором недопустимо использование высокого напряжения или установлены жесткие требования к электромагнитной совместимости.

В частности, блок подсветки ЖК-экрана светодиодами с белым цветом свечения используется в графическом дисплее MTG-32240 N, входящем в новую серию 32240. Дисплеи этой серии предназначены для использования в медицинском оборудовании, измерительных приборах и видеотелефонах. В состав серии также входят:

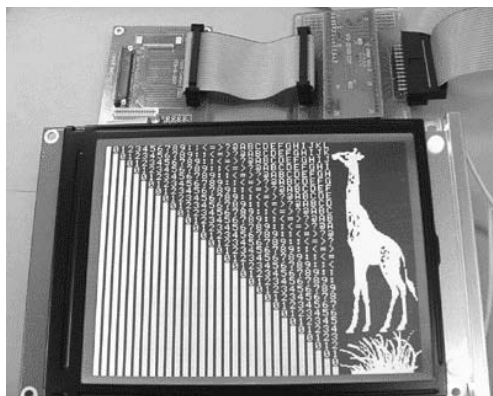
- модель с суффиксом "J", в которой вместо контроллера установ-

лена микросхема драйвера фирмы Sanyo, который обеспечивает получение высококачественных динамических изображений без перекрестных помех и тянущихся продолжений

- модель с суффиксом "F", которая снабжена сенсорным экраном с аналого-цифровым преобразователем фирмы Burr-Brown
- модели с суффиксами "B" и "I", отличающиеся малой толщиной корпуса
- модель с суффиксом "E" (см. рисунок), которая может поставляться с платами сопряжения, содержащими контроллер типа SED1335 и адаптер последовательного четырехпроводного интерфейса RS-232, предназначенный для связи с источником отображаемых данных.

Основные параметры новых типов графических дисплеев компании Microtips Technology приведены в таблице.

Дополнительную информацию о рассмотренных дисплеях можно получить в сети Интернет по адресу: [www.microtipsusa.com](http://www.microtipsusa.com)



ЖК-дисплей MTG-32240 E

### Параметры новых графических жидкокристаллических дисплеев, выпускаемых компанией Microtips Technology

Тип	Число точек, шхв	Подсветка		Размеры, мм		Тип контроллера
		излучатель *	цвет свечения	модуля	изображения	
MTG-16160 B	160×160	LED	желтый/зеленый	89.2×85×14.4	62×62	Нет
MTG-16160 D	160×160	EL	голубой/зеленый	69×69.5×6.2	62.2×62.2	Нет
MTG-16160 F	160×160	EL	голубой/зеленый	69×69.5×5.5	63.4×55.97	M/cx Sharp
MTG-24064 F	240×64	EL	голубой/зеленый	180×65×9.9	132×39	Toshiba T6963C
MTG-32240 B	320×240	EL	голубой/зеленый	93.8×75.1×5.35	80.8×61.6	Нет
MTG-32240 E	320×240	CCFL	белый	167.1×109×11	122.0×92.0	Нет
MTG-32240 F	320×240	CCFL	белый	167.1×109×12.4	115.19×84	SED1335
MTG-32240 H	320×240	EL	голубой/зеленый	72.3×92.2×9.1	81×62	Нет
MTG-32240 I	320×240	EL	голубой/зеленый	87.8×68.6×5.2	78.8×59.6	LH156244
MTG-32240 J	320×240	CCFL	белый	160×109×11	122×92	Нет
MTG-F48320 A	480×320	LED	белый	156×94.9×10.5	120.2×81.8	Нет
MTG-S48320 A	480×320	CCFL	белый	159.5×104×7.0	125.5×87.2	Нет

\* LED - светодиод, EL - электролюминесцентная лампа, CCFL - флюоресцентная лампа с холодным катодом.

## АНАЛОГО-ЦИФРОВОЙ ПРЕПРОЦЕССОР ДЛЯ ШИРОКОПОЛОСНЫХ СИСТЕМ СВЯЗИ

Фирма Analog Devices, входящая в группу ведущих производителей высокоэффективных микросхем для обработки сигналов, освоила выпуск аналого-цифровых микросхем с программно устанавливаемыми параметрами, предназначенных для сопряжения цифрового сигнального процессора с высокочастотными каскадами приемопередатчиков цифровых систем связи.

Микросхемы AD9860 и AD9862 – первые в новом семействе MxFE (Mixed-Signal Front End) аналого-цифровых препроцессоров для широкополосных систем проводной и беспроводной связи. Высокие технические характеристики и невысокая стоимость позволяют использовать эти микросхемы как в профессиональном оборудовании (базовых станциях многостандартных мультимедийных систем сотовой связи второго и третьего поколений), так и коммерческой аппаратуре (абонентских терминалах проводных и беспроводных информационных сетей) для сопряжения аналоговых и цифровых узлов.

Структурная схема микросхем AD9860/AD9862 приведена на рисунке. Эти микросхемы имеют оди-

наковую структуру, отличие – в разрядности АЦП и ЦАП, соответственно: 10/12-разрядные АЦП с частотой преобразования 64 МГц и 12/14-разрядные ЦАП с токовым выходом и частотой преобразования 128 МГц. Каждая микросхема содержит по два канала аналого-цифровой обработки данных трактов приема и передачи сигналов, тактовый генератор на основе умножителя частоты с автоматической подстройкой частоты по задержке (DLL), опорный источник напряжения, набор вспомогательных АЦП и ЦАП и управляющий интерфейс SPI.

Блок обработки сигналов тракта передачи, показанный в нижней части структурной схемы, содержит в каждом канале:

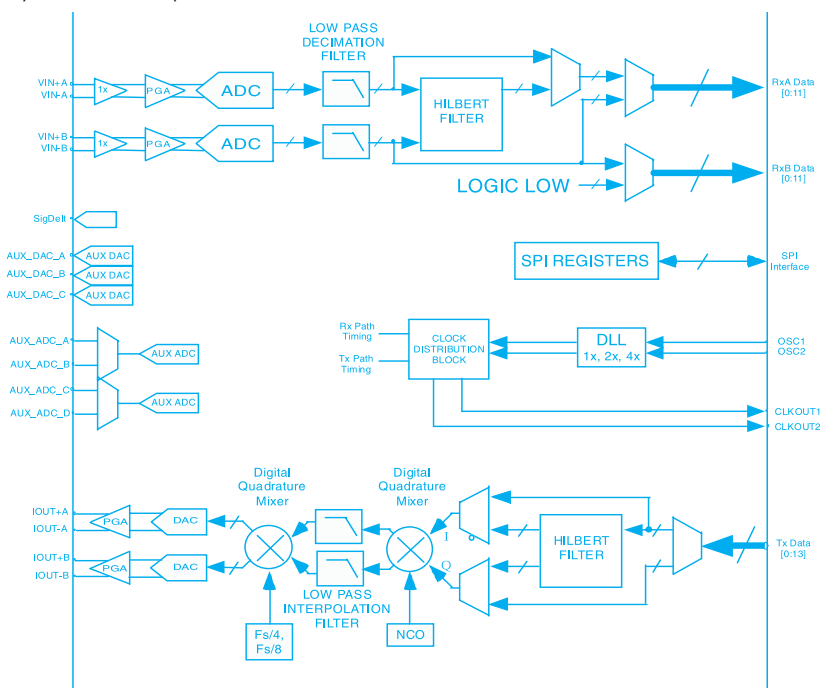
- ЦАП и усилитель с программируемым усилением (диапазон регулировки 20 дБ) и парафазным токовым выходом
- грубый модулятор, смещающий спектр исходного сигнала на частоту  $\pm f_{\text{ЦАП}}/4$  или  $\pm f_{\text{ЦАП}}/8$
- интерполирующий фильтр с кратностью интерполяции 1, 2 или 4, подавляющий сигналы вне рабочей полосы частот на 60 дБ и снижающий уровень помех в зеркальной боковой полосе
- точный модулятор, смещающий спектр исходных сигналов на частоту до  $f_{\text{ЦАП}}/4$  с дискретностью  $f_{\text{ЦАП}}/2^{26}$
- фильтр, осуществляющий преобразование Гильберта и формирующий из исходного сигнала I квадратурную составляющую Q.

Блок обработки сигналов тракта приема, показанный в верхней части структурной схемы, выполняет обратное преобразование сигналов. Усиление входного усилителя с парафазным входом программно изменяется в интервале 20 дБ с шагом 1 дБ.

Включение каждого блока в цепь обработки сигнала приемного или передающего тракта и выключение, а также установка режима его работы осуществляется командами, поступающими по интерфейсу SPI.

Микросхемы выпускаются в корпусе 128-LQFP, имеют напряжение питания 3.3 В и диапазон рабочих температур -40...+85 °С.

При использовании рассмотренных микросхем в одноканальной или двухканальной цифровой приемопередающей аппаратуре существенно снижаются требования к производительности сигнального процессора и к параметрам фильтров, используемых в ВЧ- и ПЧ-узлах. Применение этих микросхем позволяет сократить время разработки, уменьшить габариты и снизить стоимость изделий.



Структурная схема микросхем AD9860/AD9862

Дополнительную информацию о микросхемах можно получить в сети Интернет по адресу: [www.analog.com/technology/dataConverters/mixedSignal/mixed\\_signalFrontEnds.html](http://www.analog.com/technology/dataConverters/mixedSignal/mixed_signalFrontEnds.html)

## ШИРОКОПОЛОСНЫЕ УСИЛИТЕЛИ С ФИКСИРОВАННЫМ КОЭФФИЦИЕНТОМ УСИЛЕНИЯ

Усилители AD8353 и AD8354 работают в полосе частот от 100 МГц до 2.7 ГГц и имеют фиксированный коэффициент усиления 20 дБ. Основное назначение этих усилителей – широкополосные системы связи.

Усилители AD8353 и AD8354 имеют фиксированный коэффициент усиления 20 дБ в полосе частот от 100 МГц до 2.7 ГГц. Усилители предназначены для широкополосных средств беспроводной связи, включая сотовые телефоны, системы кабельного телевидения, системы связи с линейной дельта-модуляцией и мультимедийные системы. Благодаря новой технологии (complementary Si bipolar process) разработки фирмы Analog Devices эти усилители отличаются высокой стабильностью при изменении температуры и напряжения питания. Усилители имеют несимметричный вход/выход, потери на отражение составляют не более 10 дБ во всем частотном диапазоне.

Основные параметры усилителей:

- полоса частот от 100 МГц до 2.7 ГГц
- коэффициент усиления 19.8 дБ на частоте 900 МГц, 17.7 дБ – на частоте 2.7 ГГц
- выходная мощность при коэффициенте усиления 20 дБ и частоте входного сигнала 900 МГц составляет 8 дБм для AD8353 и 4 дБм – для AD8354
- тип корпуса 8-SOIC или 8-LFCSP.

Усилители собраны по двухкаскадной схеме, охватывающей обратную связь, которая обеспечивает величину входного и выходного импеданса на уровне 50 Ом. Усиление каждого каскада составляет 10 дБ, напряжение питания усилителя от 2.7 до 5.5 В. Типовая схема включения усилителя AD8353 приведена на рис. 1. В связи с тем, что входная цепь усилителя сме-

щена по постоянному току на 1 В, между источником сигнала и входом усилителя включен конденсатор C1. Для уменьшения влияния паразитной индуктивности выводы 1, 4, 5, 8 заземляют. Выходной сигнал снимается с коллектора второго каскада усилителя. При напряжении питания 5 В выход смещен по постоянному току примерно на 2 В. Для того чтобы исключить постоянную составляющую, выходной сигнал снимается с конденсатора C2. На рис. 2 приведены примеры типового применения усилителя AD8353.

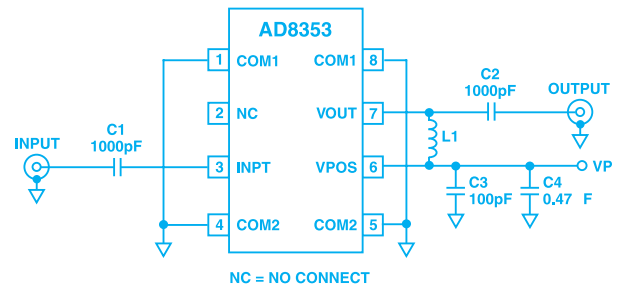


Рис. 1. Типовое включение AD8353

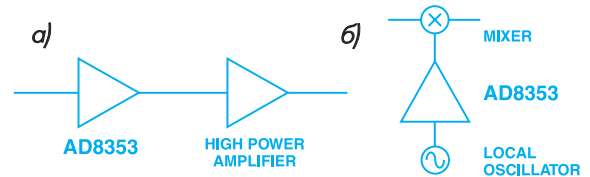


Рис. 2. Предусилитель мощного усилителя (а) и драйвер гетеродина (б)

Подробную информацию об усилителях AD8353 и AD8354 можно получить в офисе фирмы VD MAIS или в сети Интернет по адресу: [www.analog.com](http://www.analog.com)

## БЫСТРОДЕЙСТВУЮЩИЙ УСИЛИТЕЛЬ С МИНИМАЛЬНЫМИ ШУМАМИ И ИСКАЖЕНИЯМИ

В новом усилителе фирмы Analog Devices одновременно решены две "противоречивые" проблемы: существенно повышено быстродействие и снижены уровни шумов и искажений.

AD8007 – одинарный current feedback усилитель со сверхнизким уровнем шумов и искажений. Несмотря на высокое быстродействие, усилитель обладает минимальным потреблением благодаря использованию прогрессивной XFCSB-технологии (eXtra-Fast Complementary Bipolar). Частота среза этого усилителя 600 МГц при коэффициенте усиления, равном единице, скорость нарастания выходного сигнала 1000 В/мкс, уровень входного шума по напряжению – 2.7 нВ/√Гц, по току – 22.5 пА/√Гц. Ток потребления усилителя 9 мА, напряжение питания от 5 до 12 В, смещение нуля 0.5 мВ, динамический диапазон неискаженного сигнала 83

дБ на частоте 20 МГц, уровень нелинейных искажений на частоте 5 МГц не превышает -88 дБ.

В третьем квартале 2002 г. поступит в серийное производство двоянный усилитель AD8008. Оба усилителя выполнены в корпусе типа 8-SOIC или 8-микроSOIC. Диапазон рабочих температур находится в пределах от -40 до 80 °С. FOB-цена AD8007 в партии 100 шт. \$ 1.19.

Усилители AD8007 и AD8008 могут быть успешно использованы при построении ВЧ-трактов в системах передачи данных, а также в качестве драйверов быстродействующих АЦП и буферных каскадов быстродействующих ЦАП.

Подробную информацию об усилителях AD8007 и AD8008 можно получить в офисе фирмы VD MAIS или в сети Интернет по адресу: [www.analog.com](http://www.analog.com)



## ДВУХКАНАЛЬНАЯ КАРТА С ВЫХОДОМ ДЛЯ СКВТ И СЕЛЬСИНОВ \*

SB-3632OCX – многофункциональная карта в стандарте PC/104 – содержит два преобразователя цифровых кодов в аналоговые сигналы для СКВТ и сельсинов. Карта разработана фирмой Data Device Corporation (DDC) и предназначена для военных и коммерческих систем управления.

Карта SB-3632OCX (рис. 1) имеет два канала, совместима с ПК и обеспечивает преобразование цифрового кода в сигналы СКВТ или сельсинов по любому из каналов. Требуемый выходной сигнал задается выбором типа встроенного преобразователя, который устанавливается в гнездо, расположенное на карте. В каждом канале может быть установлен один из следующих преобразователей, выполненных фирмой DDC в виде интегральной микросхемы:

- DSC-11520 преобразует цифровой код в синусно-косинусное напряжение, среднеквадратическое значение которого составляет 6.8 В, или в напряжение для сельсинов со среднеквадратическим значением 11.8 В
- DSC-11524 обеспечивает

режим преобразования DSC-11520 и, кроме того, может преобразовать входной код в сигнал для СКВТ со среднеквадратическим значением напряжения 11.8 В

- DSC-11525 обеспечивает преобразование цифрового кода по двум каналам в синусно-косинус-

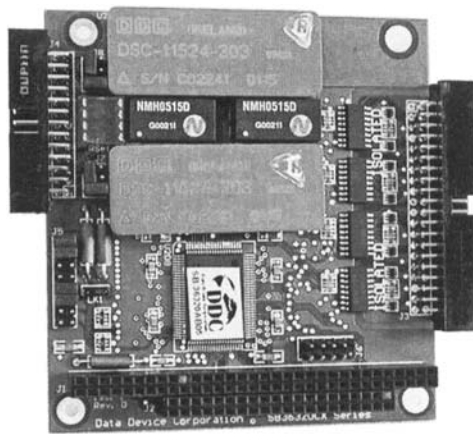


Рис. 1. Внешний вид карты SB-3632OCX

ный сигнал (среднеквадратическое значение напряжения 6.8 В) или сигнал для СКВТ (среднеквадратическое значение напряжения 11.8 В).

Кроме того, такая карта позволяет формировать напряжение величиной 90 В на частоте 400 Гц.

Основные особенности и параметры карты SB-3632OCX:

- два независимых канала
- использование сменных ИМС преобразователей типа DSC-11520, DSC-11524 или DSC-11525
- карта преобразует цифровые коды в синусно-косинусные сигналы, сигналы для сельсинов или СКВТ
- разрешение 16 разрядов
- погрешность 4, 2 или 1 минута
- имеются дискретные входы и выходы для формирования внешних управляющих сигналов
- предусмотрено коммерческое и промышленное исполнение карты
- предусмотрено использование трансформаторной развязки по выходу
- напряжение питания 5 В
- выходной ток: минимальный 2 мА, средний 15 мА
- диапазон рабочих температур 0...+70 °С
- габаритные размеры 96×111×237 мм.

Функциональная схема карты SB-3632OCX приведена на рис. 2. На первое (#1) и второе (#2) места по выбору могут быть установлены ИМС преобразователей, которые осуществляют преобразование цифрового кода, поступающего из ПК, в необходимый пользователю сигнал. Для обеспечения трансформаторной развязки SB-3632OCX дополняется трансформаторной картой типа SB-3634 ("5-8") CX.

Подробную информацию о карте SB-3632OCX можно получить в сети Интернет по адресу: [www.ddc-web.com](http://www.ddc-web.com)

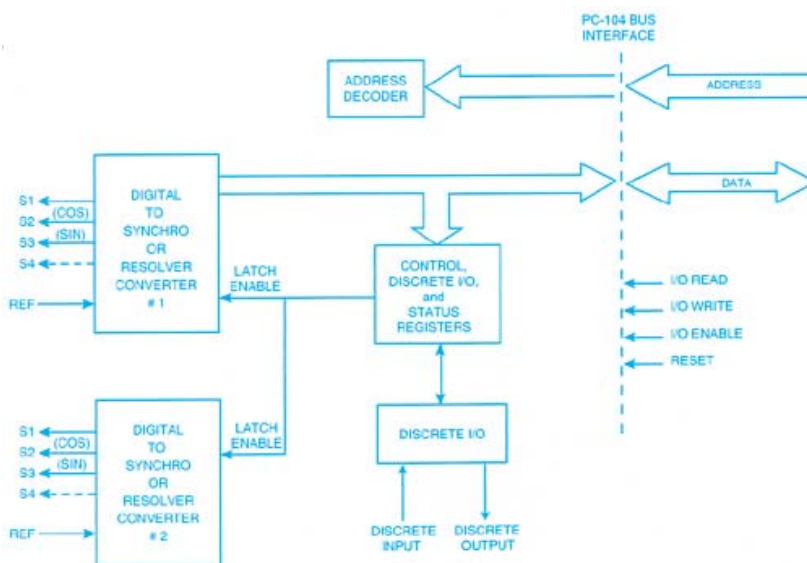


Рис. 2. Функциональная схема карты SB-3632OCX

\* Two Channel PC/104 Compatible D/S or D/R Card. – Data Device Corporation Data Sheet, 2002. Сокращенный перевод с английского В. Романова.

## ОДНОПЛАТНЫЕ ПРОМЫШЛЕННЫЕ КОМПЬЮТЕРЫ

Одноплатные промышленные компьютеры находят широкое применение в распределенных системах управления. Высокие параметры таких компьютеров позволяют использовать их в жестких условиях эксплуатации, включая расширенный температурный диапазон. Ниже рассмотрены основные характеристики некоторых промышленных компьютеров и особенности их применения.

### Одноплатные промышленные компьютеры семейства ROBO

**ROBO-503** – одноплатный промышленный компьютер на основе процессора Geode GX1 фирмы National Semiconductor. В составе компьютера SDRAM-память объемом 256 Мбайт, Flash-память объемом 256 Кбайт. Компьютер имеет два USB-порта, один параллельный и один инфракрасный порт, два интерфейса RS-232. Сторожевой таймер обеспечивает системный сброс прерывания по пятнадцати линиям, а также программно формирует временные интервалы длительностью от 16 до 7666 секунд с шагом 30 секунд. Напряжение питания компьютера 5 В, ток потребления 1.66 А при тактовой частоте процессора 200 МГц. Диапазон рабочих температур от 0 до 55 °С. Габариты компьютера 145×102 мм (соответствует размерам трехдюймового накопителя на гибких дисках). Кроме того, в компьютере имеется VGA-порт, аудиопорт и сдвоенный Ethernet-интерфейс. Компьютер ROBO-503N, в отличие от ROBO-503, имеет одинарный Ethernet-интерфейс.

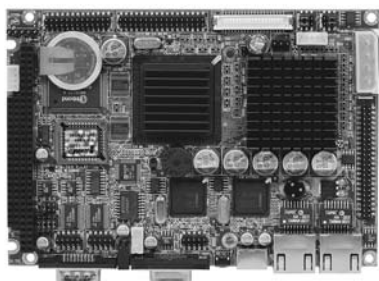
**ROBO-603** – одноплатный промышленный компьютер на основе процессора Intel FC-370 Celeron или Pentium III с тактовой частотой 66/100/133 МГц. Объем встроенной SDRAM-памяти 256 Мбайт, объем Flash-памяти для BIOS 256 Кбайт, кроме того, в компьютере имеется КЭШ-память типа SRAM объемом 512 Кбайт. Сторожевой таймер обеспечивает системный сброс, прерывания по пятнадцати линиям, а также программно формирует временные интервалы длительностью от 32 до 254 минут с шагом в одну секунду. Напряжение питания 5 В (ток потребления 5.2 А) и 12 В (ток потребления 80 мА). Габариты компьютера 203×146 мм. Диапазон рабочих температур от 0 до 60 °С. Компьютер имеет два USB- или четыре COM-порта, сдвоенный Ethernet-интерфейс, одновременно поддерживает работу ЭЛТ-дисплея (1024×168 пикселей) и индикаторной панели. Панель может быть выполнена на основе ЖК или плазменных индикаторов. ROBO-603N, в отличие от компьютера ROBO-603, имеет одинарный Ethernet-интерфейс.

### Одноплатные промышленные компьютеры фирмы АСТАС

**АСМ-588** – одноплатный промышленный компьютер на основе процессора Geode GX1 с тактовой частотой 166/233/300/333 МГц. Объем кэш-памяти 16 Кбайт, Flash-памяти для BIOS – 128 Кбайт, DRAM-памяти – 128 Мбайт. В составе компьютера два USB-порта, инфракрасный порт, один двунаправленный SPP/EPP/ECP параллельный порт, два последовательных порта типа RS-232/-422/-485. Тип последовательного порта выбирается с помощью перемычек. Сторожевой таймер формирует временные интервалы длительностью от 0 до 300 секунд. Диапазон рабочих температур компьютера от 0 до 60 °С, в случае использования металлического теплоотвода для центрального процессора этот диапазон может быть расширен до 85 °С. Компьютер поддерживает работу ЖК- или ЭЛТ-дисплея, обеспечивает подключение клавиатуры типа PS/2 и манипулятора типа "мышь", квазиэлектронного диска на основе Flash-памяти, жестких и гибких накопителей, а также накопителей на компакт-дисках. Напряжение питания АСМ-588 составляет 5 В.

### Семейство процессоров Geode GX1

Семейство процессоров Geode GX1 разработано фирмой Natio-



Компьютер ROBO-503



Компьютер ROBO-603



Компьютер АСМ-588

nal Semiconductor и предназначено для систем с низким потреблением. Процессоры можно разделить на три группы в зависимости от напряжения питания ядра, которое составляет 2.2, 2.0 и 1.8 В.

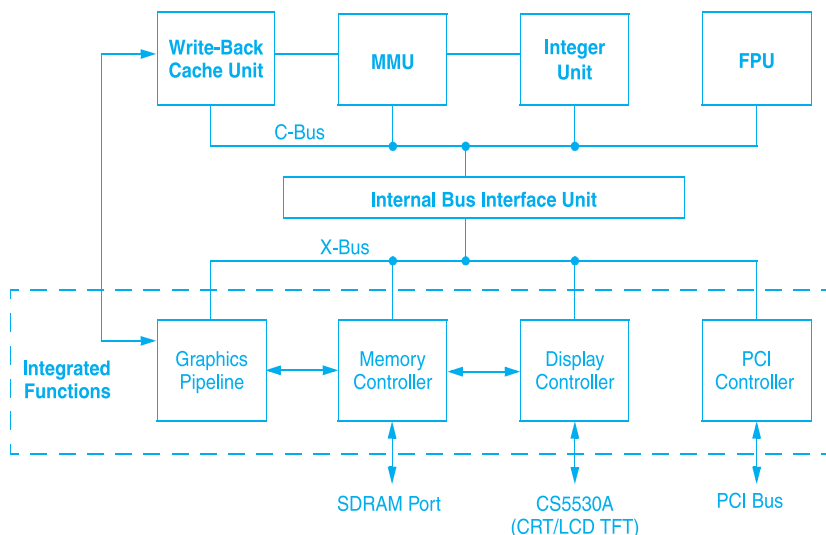
32-разрядное ядро каждого из процессоров этого семейства построено на архитектуре x86. Процессор выполняет целочисленные операции и операции с плавающей точкой, хост-функции и операции по обработке растрового изображения для организации графического интерфейса пользователя.

Функциональная схема процессора приведена на рисунке. 32-разрядный x86-процессор поддерживает технологию MMX для ускорения мультимедийных приложений, содержит контроллер внутренней шины, диспетчер памяти, графический и видеоконтроллер, блок целочисленных вычислений и узел операций с плавающей точкой, кэш-память и ускоритель двумерной графики. Узел управления электропитанием обеспечивает гибкий режим работы и позволяет минимизировать потребляемую мощность.

Блок целочисленных вычислений включает буфер команд, блок выборки команд, дешифратор команд и узел выполнения команд.

Узел операций с плавающей точкой сопрягается с кэш и блоком целочисленных вычислений с помощью 64-разрядной шины. Узел совместим по системе команд с процессором x87. Высокая производительность процессора GX1 обеспечивается за счет параллельного выполнения целочисленных операций и операций с плавающей точкой.

Кэш с обратной записью объемом 16 кбайт предназначена для обмена данными и командами одновременно по четырем направлениям. Кэш может быть использован как сверхоперативная память



Функциональная схема и основные параметры процессоров семейства Geode GX1

Тип процессора	Напряжение питания ядра, В	Тактовая частота ядра, МГц	Мощность потребления, Вт	
			макс.	тип.
GX1-333P2.2V 85C, GX1-333B2.2V 85C	2.2	330	5.0	1.4
GX1-300P2.0V 85C, GX1-300B2.0V 85C	2.0	300	3.7	1.2
GX1-266P1.8V 85C, GX1-266B1.8V 85C	1.8	266	3.0	1.0
GX1-200P1.8V 85C, GX1-200B1.8V 85C	1.8	200	2.6	0.8

для ускорения графических операций.

Диспетчер памяти преобразует линейные адреса в физические для обращения к кэш или внутренней шине. С помощью диспетчера памяти осуществляется запись в кэш данных из внешней памяти.

Внутришинный интерфейс обеспечивает сопряжение процессорного ядра с контроллерами в составе процессора GX1.

Процессор GX1 позволяет наряду с вычислительными операциями выполнять функции, которые традиционно выполнялись внешними устройствами, т. е. он может быть использован для построения высококачественных ускорителей двумерной графики, TFT- и CRT-контроллеров, контроллеров SDRAM-памяти и PCI-мостов.

Процессоры семейства Geode GX1 изготовлены в корпусах

352-BGA или 320-SPGA по 0.18-микронной технологии. Основные параметры процессоров этого семейства приведены в таблице.

Процессор GX1 поддерживает набор команд процессоров фирмы Intel, предназначенных для ускорения мультимедийных приложений, имеет несколько режимов с пониженным потреблением, обеспечивает оптимизацию длительности рабочего цикла, исходя из требований к энергопотреблению. Процессор может работать в операционной среде Microsoft Windows 2000/95/NT, а также Windows CE/NTE, Linux, WinRiver Systems Vx-Works и других.

Подробную информацию о промышленных компьютерах и новом семействе процессоров Geode GX1 фирмы National Semiconductor можно получить в офисе фирмы VD MAIS.



## ИЗМЕРИТЕЛЬНЫЕ ПРИБОРЫ КОМПАНИИ HAMEG INSTRUMENTS

Измерительные приборы, выпускаемые компанией HAMEG Instruments, позволяют формировать различные испытательные сигналы и исследовать характеристики сигналов и цепей. Это осциллографы и генераторы, анализаторы спектра и частотомеры, мультиметры и измерители параметров цепей. Использование цифровых методов управления и обработки расширяет функциональные возможности этих приборов.

Самым распространенным прибором для исследования формы и других характеристик сигналов является осциллограф. Компания HAMEG Instruments выпускает ряд недорогих аналоговых и аналого-цифровых осциллографов. Комбинированные аналого-цифро-

вые осциллографы могут работать в двух режимах: аналоговом или цифровом. Применение микропроцессоров для управления осциллографами и выполнения вычислительных операций позволило реализовать такие функции, как автотестирование и автокалибровка, считывание параметров измеряемого сигнала в точке, отмеченной курсором, запись в память и считывание реализаций исследуемого процесса, встроенный интерфейс для связи с ПК. Примером может служить осциллограф типа HM1507-3.

Компания выпускает четыре модели анализаторов спектра. Новейшие модели анализаторов типа HM5012-2/HM5014-2 построены с применением цифровых синтезаторов частоты и термокомпенсированных кварцевых генераторов, что позволило получить высокую стабильность центральной частоты полосы анализа. При этом погрешность установки и измерения частоты не превышают величины  $\pm 1$  кГц во всем диапазоне измеряемых частот (0.15...1050 МГц). С помощью маркера, установленного в нужной точке спектрограммы, можно получить значения абсолютной частоты и уровня сигнала, которые выводятся на экран дисплея. Разрешающая способность анализатора регулируется ступенчато и имеет три градации по полосе пропускания фильтра – 9 кГц, 120 кГц и 1 МГц. На экран выводится одновременно до 2000 точек спектра исследуемого сигнала. Возможно отображение пиковых или среднеквадратических значений. Внутренняя память анализатора позволяет сохранять 32 результата измерений и 9 установок пользователя, что значительно расширяет функциональные возможности прибора.

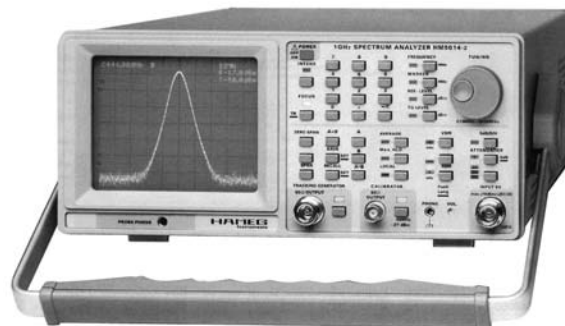
Коэффициент гармоник не более -70 дБ, коэффициент интермодуляционных искажений не более -75 дБ.

Аналого-цифровой осциллограф HM1507-3



- автоматическая установка параметров
- запись и чтение реализаций сигналов из памяти
- отображение характеристик сигналов в точке, помеченной курсором
- интерфейс связи RS-232
- полоса пропускания 150 МГц
- 2 канала, 1 мВ/дел...20 В/дел
- наличие задержанной развертки
- длительность развертки в аналоговом режиме 0.5 с/дел...5 нс/дел
- длительность задержанной развертки в аналоговом режиме 20 мс/дел...5 нс/дел
- длительность развертки в цифровом режиме 100 с/дел...10 нс/дел
- длительность задержанной развертки в цифровом режиме 20 мс/дел...10 нс/дел
- независимая синхронизация для каждой развертки
- максимальная частота синхронизации 250 МГц
- встроенный калибратор

Анализатор спектра типа HM5014-2



### Функциональный генератор HM8131-2



- функциональный генератор на основе синтезатора частоты с прямым цифровым синтезом
- диапазон частот 0.0001 Гц...15 МГц
- 4 стандартных формы сигнала + белый шум
- возможность качания частоты
- возможность формирования сигнала произвольной формы (4096×16384 точки)
- индикация частоты – 12 десятичных разрядов
- смещение базовой линии выходного сигнала до  $\pm 5$  В
- возможность внешней синхронизации и управления параметрами генератора
- наличие карточки памяти для хранения формы сигнала пользователя
- выходное напряжение 0...10 В (от пика до пика) на нагрузке 50 Ом

### Программируемый счетчик/таймер HM81222

Измеряемые параметры:

частота A, B, C; период A; число оборотов в минуту по входу A; отношение частот A/B; отношение периодов A/B; длительность импульса; отношение длительностей импульсов A/B; подсчет количества импульсов по входу A; подсчет количества импульсов по входу A при наличии сигнала на входе B.



- частотный диапазон 0...1600 МГц
- девять измеряемых параметров
- разрешение:
  - 8 десятичных разрядов при времени измерения 1 с
  - 10 нс при измерении длительности одиночных импульсов
  - 1 пс при измерении усредненного значения временного интервала
- частота сигнала опорного генератора 100 МГц
- нестабильность частоты сигнала опорного генератора 0.5 ppm (10-40 °C)
- встроенный интерфейс RS-232, IEEE-488
- чувствительность входов 20...60 мВ
- программное обеспечение LabWindows и LabView

Стандартный интерфейс связи (RS-232) позволяет осуществлять управление всеми функциями анализатора дистанционно и обмениваться данными с ПК. В комплекте с прибором поставляется программное обеспечение для управления работой анализатора и обработки результатов измерений.

Один современный функциональный или радиочастотный генератор позволяет заменить несколько специализированных приборов, благодаря обеспечению возможности формировать сигналы различной формы в широком диапазоне частот. Цифровой метод формирования сигналов обеспечивает стабильные характеристики и расширение функциональных возможностей генераторов, например, возможность синтеза сигнала произвольной формы с помощью персонального компьютера, подключаемого к генератору через встроенный интерфейс. Компания HAMEG Instruments выпускает два типа недорогих функциональных генераторов (HM8130 и HM8131-2) и радиочастотный генератор (HM8134-2), предназначенные для исследовательских лабораторий и настройки различной аппаратуры связи.

Для измерения временных характеристик и формирования заданных временных интервалов предназначен широкополосный программируемый счетчик/таймер HM81222.

Кроме отдельных измерительных приборов компания выпускает модульную измерительную систему Modular System 8000, которая построена на базе универсального блока HM8001-2 и набора сменных модулей. Одновременно в базовый блок может быть установлено два измерительных модуля. Такое построение измерительной системы дает существенную экономию затрат на приобретение необходимого измерительного оборудования и обеспечивает уменьшение ее габаритов. Широкий ассортимент вставных модулей позволяет исследовать характеристики различных устройств и производить измерения их параметров. В состав системы могут быть включены следующие сменные модули: цифровой мультиметр HM8011-3, миллиомметр HM8014, измеритель LC типа HM8018, универсальный счетчик HM8021-3, измеритель нелинейных искажений HM8027, функциональный генератор HM8030-5, генераторы гармонических сигналов HM8032 и HM8037, генератор импульсов HM8035, встроенный источник питания HM8040-2.

Более подробную информацию об изделиях компании HAMEG Instruments можно найти в сети Интернет по адресу: <http://www.hameg.com>

## КОРПУСА ДЛЯ ПРОМЫШЛЕННОГО ЭЛЕКТРОННОГО И ЭЛЕКТРОТЕХНИЧЕСКОГО ОБОРУДОВАНИЯ

Шкафы, корпуса и крейты фирмы Schroff широко используются в промышленных системах управления, телекоммуникациях, информационно-измерительной аппаратуре. В статье рассмотрены корпуса, предназначенные для относительно малогабаритной аппаратуры, эксплуатируемой в жестких условиях промышленного производства.

В различных отраслях промышленности широко используются универсальные шкафы серии PRO-LINE фирмы Schroff (см. ЭКиС № 6/2002), имеющие степень защиты от воздействия окружающей среды IP 55. В случаях, когда необходимо обеспечить более высокую степень защиты электронного или электротехнического оборудования промышленных предприятий, или необходимо обеспечить защиту относительно малогабаритного оборудования, широко применяются корпуса Conceptline, Inline и Qline, выпускаемые этой фирмой.

**Корпуса Conceptline** имеют цельносварной каркас из нержавеющей стали и могут монтироваться на стене или на полу производственного помещения. Высокий класс защиты от воздействия окружающей среды IP 66 (для шкафа шириной 1000 мм с двустворчатой дверью IP 55) обеспечивается тем, что корпус имеет острую кромку, которая при закрытой двери плотно прижимается к полиуретановой прокладке. Каркас и двери шкафа окрашены полимерной порошковой краской. Габариты базовых вариантов корпусов приведены в табл. 1. К базовому варианту по отдельному заказу поставляются:

- основные принадлежности (рис. 1):
  - монтажная плата, допускающая установку с различным заглублением
  - монтажные уголки для 19" панелей
  - основание (цоколь) для установки корпуса на полу (исполнение мини-шкаф)

- пластина с кабельными вводами
- широкий ассортимент дополнительных принадлежностей:
  - комплект для дополнительного крепления монтажной платы, на которую устанавливается тяжелое оборудование
  - опорный кронштейн и комплект

Таблица 1. Габариты корпусов Conceptline (в мм)

Глубина	Высота	Ширина
150	300	250
	400	300
	500	400
	600	500
220	300	300
	400	300, 400, 600
	500	400, 500
	600	400, 500, 600
	700	600
	800	600, 800
320	500	500
	600, 700	600
	800	600, 800, 1000 **
	1000 *	600, 800, 1000 **
	1200 *	600, 800, 1000 **
420	400, 500, 600, 700, 800, 1200 *	600

\* Могут поставляться с цоколем

\*\* С двустворчатой дверью

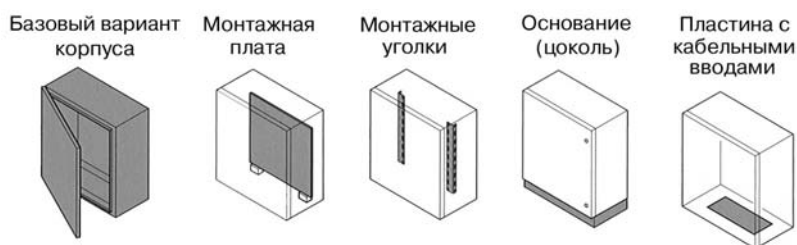


Рис. 1. Корпус Conceptline и основные принадлежности к нему

принадлежностей для внутреннего монтажа

- фиксаторы двери и ограничители угла открывания двери
- комплект для крепления шкафа к стене
- комплект для заземления шкафа
- комплект крепежа для монтажа оборудования внутри шкафа
- карман для хранения документации в шкафу
- ручки и замки для двери.

**Малые корпуса Inline** (рис. 2) имеют стальной сварной каркас, окрашенный полимерной порошковой краской, и металлическую крепящуюся на винтах крышку. Возможен вариант крепления крышки на петлях, в этом случае она снабжается замком. Корпуса, предназначенные для установки модулей шинных распределенных систем управления, комплектуются крышкой с окном из прозрачного поликарбоната. Высокий класс защиты от воздействия окружающей среды IP 66 (IP 55 в корпусах для модулей шинных систем управления, имеющих окна для ввода кабелей) обеспечивается тем, что корпус имеет острую кромку, которая при закрытой крышке плотно прижимается к полиуретановой прокладке. Габариты корпусов приведены в табл. 2. Корпуса могут комплектоваться (рис. 3):

- монтажной платой
- монтажной DIN-рейкой типа TS 35/7.5 или TS 35/15
- монтажными рейками для внутреннего монтажа



Рис. 2. Варианты исполнения корпусов Inline



Рис. 3. Принадлежности к корпусам Inline

Таблица 2. Габариты корпусов Inline (в мм)

Глубина	Высота	Ширина
80	150	150, 300
	300	150
	200	200, 300, 400, 600, 800
	300	200
120	150	150, 300
	200	200, 300, 400, 500, 600, 800
	300	150, 200, 300, 400, 500, 600
	400	200, 300, 400, 600
125	500	200
	200	400, 600

- принадлежностями для крепления к стене
- принадлежностями для заземления корпуса.

**Корпуса Qline-D** (рис. 4) состоят из основания и крепящейся на винтах крышки, отлитых из непрозрачного ударпрочного поликарбоната, и имеют класс защиты от воздействия окружающей среды IP 66 или IP 67. Габариты приведены в табл. 3. Корпуса могут комплектоваться:

- монтажной платой
- DIN-рейкой типа TS 35/7.5
- принадлежностями для крепления к стене



Рис. 4. Корпус Qline-D и принадлежности к нему



Рис. 5. Корпус Qline-I и принадлежности к нему

- элементами для вентиляции (корпуса с такими элементами имеют класс защиты от воздействия окружающей среды IP 33 или IP 44).

**Корпуса Qline-I** (рис. 5) состоят из основания и крепящейся на винтах крышки, отлитых из ударпрочного поликарбоната, и имеют класс защиты от воздействия окружающей среды IP 66 или IP 67. Основание отливается из непрозрачного пластика, крышка – из прозрачного или непрозрачного. Габариты приведены в табл. 4. Корпуса могут комплектоваться:

- монтажной платой
- принадлежностями для крепления монтажной платы
- DIN-рейкой типа TS 35/7.5
- принадлежностями для крепления к стене
- элементами для вентиляции (корпуса с такими элементами имеют класс защиты от воздействия окружающей среды IP 33 или IP 44).

Таблица 3. Габариты корпусов Qline-D (в мм)

Глубина	Высота	Ширина
36	53	
56	80	82, 120, 160
	120	122
76	150	200
86	80	82, 120, 160
	120	122, 200
91, 121	160	240

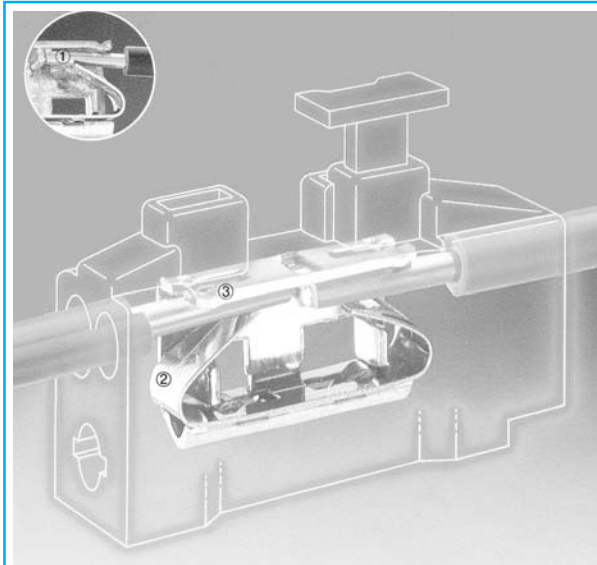
Таблица 4. Габариты корпусов Qline-I (в мм)

Глубина	Высота	Ширина
130	200	200, 300, 400
	300	300, 400
180	200	200, 300, 400
	300	300, 400

Дополнительную информацию о шкафах и корпусах фирмы Schrott можно получить в офисе НПФ VD MAIS или в сети Интернет по адресу: [www.schrott.co.uk](http://www.schrott.co.uk)

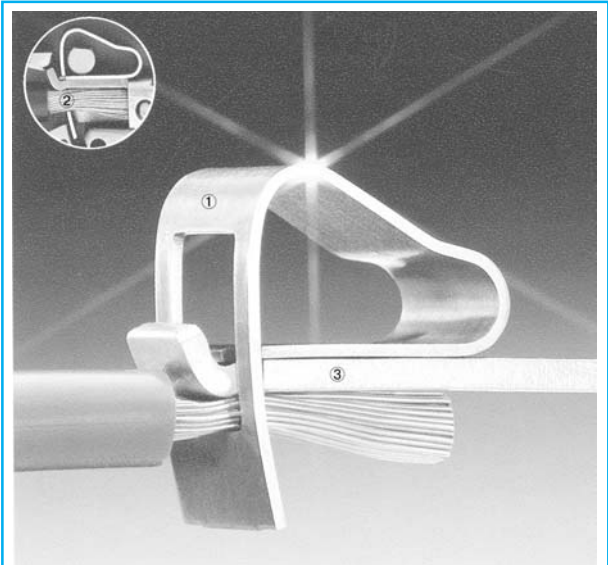
## ПРУЖИННЫЕ ЗАЖИМЫ WAGO

Клеммные соединители с зажимом CAGE CLAMP или плоским пружинным зажимом, выпускаемые фирмой WAGO Kontakttechnik, позволяют снизить расходы на выполнение электромонтажа и эксплуатацию кабельной сети благодаря сокращению трудоемкости монтажных работ и исключению необходимости последующего технического обслуживания.



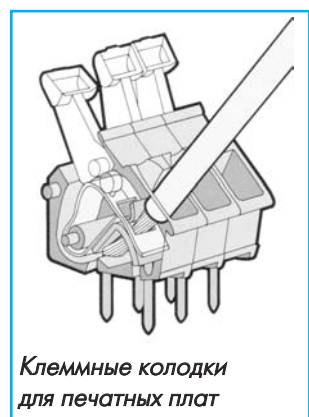
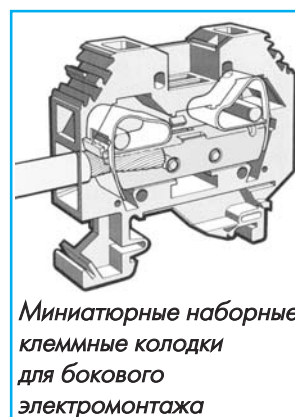
**Плоский пружинный зажим** предназначен для соединения одножильных проводов сечением от 0.5 до 4 мм<sup>2</sup> и применяется для монтажа электропроводки в зданиях, а также линий проводной связи и охранной сигнализации. Может использоваться для подключения алюминиевых проводов, защищенных от окисления специальной смазкой. Отличительные особенности зажима:

- провод 1 с защищенной изоляцией вставляется в зажим без использования инструментов; установленная под углом стальная пружина автоматически создает оптимальное усилие, зависящее от диаметра провода
- скошенный край пружины 2 обеспечивает надежное удержание провода
- медная токопроводящая шина 3, луженая мягким оловянно-свинцовым сплавом, создает надежный электрический контакт с проводом.



**Зажим CAGE CLAMP** предназначен для соединения как одножильных, так и многожильных (в том числе тонкопроволочных) проводов сечением от 0.08 до 35 мм<sup>2</sup> и широко применяется в промышленной электротехнике и электронике. Может использоваться для подключения одножильных алюминиевых проводов, защищенных от окисления специальной смазкой. Отличительные особенности зажима:

- клеточная натяжная пружина 1 автоматически создает оптимальное усилие, соответствующее диаметру подключаемого провода и не зависящее от квалификации обслуживающего персонала
- провод 2 надежно удерживается и не повреждается при фиксации
- медная токопроводящая шина 3, луженая мягким оловянно-свинцовым сплавом, создает надежный электрический контакт с проводом.













## ЭЛЕКТРОМАГНИТНЫЕ РЕЛЕ ФИРМЫ SCHRACK

Электромагнитные реле находят широкое применение в устройствах автоматики, телемеханики, связи, системах контроля и обеспечения безопасности. В статье рассмотрены малогабаритные реле, предназначенные для установки на печатные платы.

Электромагнитные реле обеспечивают гальваническую развязку между силовыми цепями и цепями управления, а также малое активное сопротивление между замкнутыми контактами. С помощью электромагнитных реле можно обеспечить коммутацию цепей (замыкание или размыкание) при выключении питания, что является их несомненным преимуществом.

В холдинг Tyco Electronics, работающий в различных направлениях деятельности, входят несколько фирм, производящих реле, такие как Schrack, Axicom, P&B, OEG и другие. Фирма Schrack производит малогабаритные реле в широком ассортименте. Характеристики некоторых реле, предназначенных для установки на печатные платы, приведены в таблице.

Основные характеристики электромагнитных реле

Тип реле	PE, PE бистаб.	RYII	MSR	RT1 *	RT1 ** бистаб.	RT1 ** чувств.	RT1 ** пусковое	RT2, RT2 бистаб.
Мощность срабатывания, мВт	200	220	220	400	–	250	400	400
Коммутируемые: - ток, А	5	8	8	12 (П), 16 (З)	16	10	16	8
- напряжение, В	250 DC	250 DC	250 DC	250 AC	250 AC	250 AC	250 AC	250 AC
Номин. рабочее напряжение, В	<b>П</b>	5...48 DC	5...48 DC	3...60 DC	5...110 DC	5...24 DC	5...60 DC	5...110 DC
	<b>З</b>	5...24 DC			24...230 AC			5...110 DC 24...230 AC
Макс. рабочая температура, °С	85	70	85	85	85	85	85	70
Контакты	<b>П</b>	<b>П</b> или <b>З</b>	<b>П</b> или <b>З</b>	<b>П</b> или <b>З</b>	<b>П</b>	<b>П</b> или <b>З</b>	<b>П</b>	<b>2П</b> или <b>2З</b>
Габариты, мм	20×10×10	28,5×10,1×12,3	28,6×10×15	29×12,7×15,7				
Внешний вид								

Примечание: **П** – переключение, **З** – замыкание, \* – соответствует классу защиты II, \*\* – соответствует классу защиты II (VDE 0700), AC – переменный ток, DC – постоянный ток.

Все реле характеризуются высокой надежностью. Для примера на рис. 1 приведена зависимость количества срабатываний реле типа PE от значения коммутируемого переменного тока. Для постоянного тока необходимо учитывать зависимость коммутируемого тока от величины напряжения, приложенного к контактам реле, которая приведена на рис. 2. Для других типов реле зависимости имеют аналогичный вид.

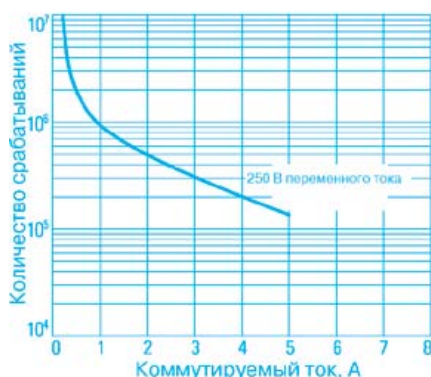


Рис. 1. Зависимость количества срабатываний реле типа PE от величины коммутируемого тока

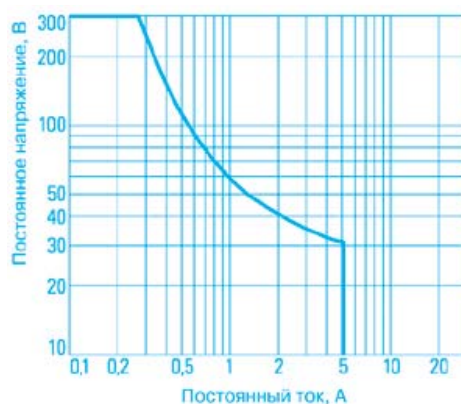


Рис. 2. Зависимость величины коммутируемого напряжения реле типа PE от величины коммутируемого тока

Подробнее с характеристиками реле фирмы Schrack можно ознакомиться на Web-сайте фирмы: <http://www.schrack.com/cwa/owner/SCHR30/index.jsp>

# ЭЛЕКТРИЧЕСКИЕ СОЕДИНИТЕЛИ DIN 41612

Корпорация Tyco Electronics AMP является мировым лидером в выпуске электрических соединителей различного назначения. В статье рассмотрены соединители DIN 41612, которые широко используются в отечественных разработках электронной техники.

Соединители DIN 41612 предназначены для подключения печатных плат к монтажной панели и выпускаются в нескольких модификациях. Наиболее широко в телекоммуникационном и промышленном электронном оборудовании применяются соединители с 96, 64 и 32 выводами, в которых вилка имеет изогнутые под углом 90° выводы и впаивается в плату толщиной 1.6...2.4 мм, а розетка крепится к задним поперечным рейкам крейта (исполнение под накрукту) или впаивается в кросс-плату. Внешний вид розетки и вилки, а также размещение и нумерация выводов соединителей в зависимости от числа контактов показаны на рис. 1, способ монтажа и обозначения основных геометрических размеров таких соединителей – на рис. 2, значения размеров и комментарии – в таблице.

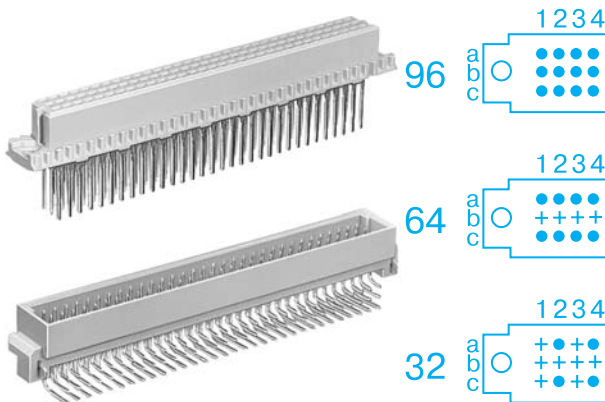


Рис. 1. Внешний вид соединителей, размещение и нумерация выводов розетки в зависимости от числа контактов

Основные электрические характеристики:

- номинальный ток контактной пары 1.5 А
- переходное сопротивление контактной пары не более 20 мОм
- номинальное напряжение 60 В (~/=) при шаге расположения выводов 2.54 мм и 250 В (~/=) при шаге 5.08 мм
- сопротивление изоляции не менее 10<sup>11</sup> Ом

Основные механические характеристики:

- усилие сочленения не более 90 Н
- допустимое число сочленений 50, 400 или 500 (в соответствии с градацией качества 3, 2, 1).

Дополнительную информацию о вариантах исполнения соединителей DIN 41612 можно получить в офисе VD MAIS.

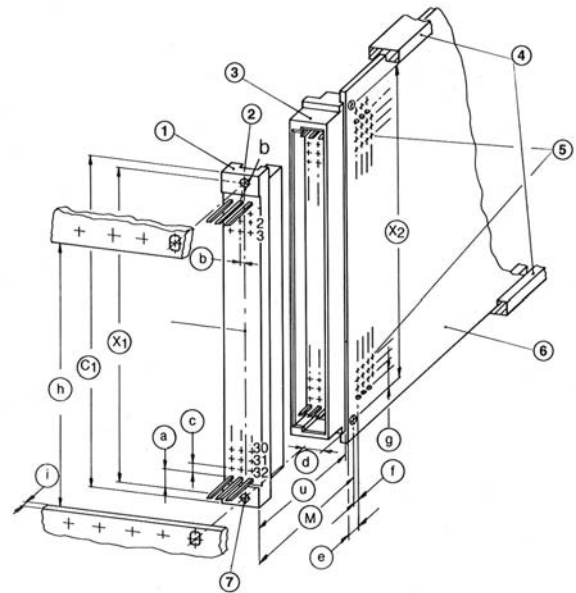


Рис. 2. Соединители DIN 41612:

способ монтажа и основные геометрические размеры

- 1 – розетка,
- 2 – базовая линия,
- 3 – вилка,
- 4 – направляющие для платы,
- 5 – шаг сетки отверстий 2.56 мм,
- 6 – печатная плата,
- 7 – крепежное отверстие розетки

Размер:		Комментарии
обозначение	величина, мм	
a	5.63	Расстояние от центра крепежного отверстия розетки до линии, проходящей через центры выводов с номером 32
b	0.3	Расстояние от базовой линии до линии, проходящей через центры выводов ряда "b"
c	n×2.54	Шаг расположения выводов
c <sub>1</sub>	95.0	Максимальная длина корпуса розетки
d	3.55	Расстояние от базовой линии до поверхности платы, на которой установлена вилка
e	5.3	Расстояние от края платы до центров первого ряда отверстий для монтажа компонентов
f	2.54	Расстояние от оси крепежных отверстий вилки до центров первого ряда отверстий для монтажа компонентов
g	5.08	Расстояние от оси крепежного отверстия вилки до центра вывода с номером 1 или 32
h	85	Минимальное расстояние между краями реек, на которые крепятся розетки
i	2.5	Максимальная толщина реек, на которые крепятся розетки
m	от 15.5 до 17.3	Диапазоны расстояний, обеспечивающие формирование надежного контакта в контактных парах
u	от 12.4 до 14.2	
x <sub>1</sub>	90	Расстояние между осями крепежных отверстий розетки
x <sub>2</sub>	88.9	Расстояние между осями крепежных отверстий вилки

## КАБЕЛИ ФИРМЫ LAPP KABEL \*

Фирма LAPP KABEL (Германия) – один из лидеров в производстве кабельной продукции – выпускает широкую номенклатуру кабелей, удовлетворяющих самым различным техническим требованиям.

### А. Мельниченко

#### Соединительные кабели в ПВХ-изоляции

Эти кабели предназначены для стационарной проводки в помещениях (допускаются редкие ограниченные перемещения). Возможно их применение на открытом воздухе в диапазоне температур, разрешенном для данного кабеля, при условии защиты от УФ-облучения. Высококачественная ПВХ-изоляция обеспечивает минимальную толщину кабелей при сохранении отличных изолирующих свойств. Она устойчива к воздействию кислот, щелочей и некоторых масел. Высокая гибкость кабелей достигается применением тонких медных жил, пересыпанных тальком для уменьшения трения.

#### Кабели с цветовой маркировкой проводов

К ним относятся неэкранированные кабели типа OLFLEX CLASSIC 100, экранированные кабели OLFLEX CLASSIC 100 CY и OLFLEX CLASSIC 100 SY (в медном и стальном экране), а также OLFLEX SF. Кабели с тремя и более проводами имеют заземляющий провод в желто-зеленой изоляции. Стальная оплетка кабеля OLFLEX CLASSIC 100 SY обеспечивает его повышенную механическую защиту. Кабель OLFLEX SF отличается повышенной гибкостью, особенно при низких температурах. Он предназначен для бытовых устройств и ручных электроинструментов.

#### Кабели с цифровой маркировкой проводов

Этот ряд включает такие типы кабелей, как неэкранированные кабели типа OLFLEX CLASSIC 110, экранированные кабели OLFLEX CLASSIC 110 CY и OLFLEX CLASSIC 110 SY (в медном и стальном экране), а также OLFLEX CLASSIC 115 CY. Кабели предназначены для стационарной проводки в помещениях. По своим свойствам они аналогичны описанным выше. Отличием является цифровая маркировка проводов. Кабель OLFLEX CLASSIC 115 CY представляет собой уменьшенную в диаметре модификацию кабеля OLFLEX CLASSIC 110 CY.

#### Сигнальные кабели, удовлетворяющие международным стандартам

Эти кабели предназначены для передачи сигналов, управляющих работой станков, конвейерных и сборочных линий, установленных в помещении.

Кабели OLFLEX 140 и OLFLEX 140 CY (без экрана и в экране) удовлетворяют требованиям норм стандар-

тов по электромагнитной совместимости VDE 0281, ч. 13 и HD21.13S1. Провода кабелей имеют цифровую маркировку. Внешняя ПВХ-изоляция обладает повышенной устойчивостью к воздействию масел.

Кабели OLFLEX CLASSIC 150/150 CY QUATTRO удовлетворяют требованиям норм стандартов по электромагнитной совместимости HAR, UL и CSA и могут использоваться в экспортном оборудовании, предназначенном для любой страны мира. Внешняя оболочка кабелей устойчива к продолжительному воздействию химических растворов.

Кабели OLFLEX CLASSIC 190 и OLFLEX CLASSIC 190 CY предназначены для североамериканского рынка и удовлетворяют требованиям норм стандартов UL и CSA.

#### Кабели, удовлетворяющие повышенным требованиям к охране окружающей среды

Этот ряд кабелей отличает отсутствие галогенов в оболочке, малая плотность и низкая токсичность дыма при горении, отсутствие свинца и силикона, способность к переработке. Кабели применяются в местах, где есть риск возникновения пожара, а также возможно скопление людей или имущества. К этому ряду относятся кабели OLFLEX 110 H и OLFLEX 110 CH (без экрана и в экране), OLFLEX 115 H, OLFLEX 120 H и OLFLEX 120 CH, а также устойчивые к натуральным маслам, хладагентам и пластификаторам кабели OLFLEX NATUR 110 N и OLFLEX NATUR 110 CN. Изоляция кабелей сохраняет высокую гибкость в условиях низких температур, что позволяет использовать их на открытом воздухе.

#### Кабели для высоких механических нагрузок

Кабели отличаются повышенной износостойкостью, устойчивостью к минеральным маслам, гидролизу и действию микроорганизмов. Выпускаются следующие марки кабелей:

а) в полиуретановой оболочке:  
- OLFLEX CLASSIC 400 P и OLFLEX CLASSIC 400 CP (без экрана и в экране) для использования в качестве силового кабеля для станков. Изоляция проводов – ПВХ, внешняя – полиуретан.

- OLFLEX CLASSIC 440 P и OLFLEX CLASSIC 440 CP (без экрана и в экране) с оболочкой, не содержащей галогенов, безвредны для окружающей среды. Сохраняют высокую гибкость при низких температурах, могут использоваться на открытом воздухе. Соответствуют требованиям стандарта VDE.

- OLFLEX 450 P имеет высокую стойкость к механическим и химическим воздействиям. Используется в нефтяной промышленности, в электроприборах. При нарушении внешнего желтого слоя оболочки стано-

\* Каталог фирмы LAPP KABEL.

Таблица 1. Основные характеристики кабелей фирмы LAPP KABEL

Марка кабеля OLFLEX	Число жил, мин/макс	Сечение жил, мм <sup>2</sup> , мин/макс	Диапазон рабочих температур *, °C, мин/макс	Тип изоляции проводов/оболочки	U <sub>0</sub> /U <sub>макс</sub> , В
CLASSIC 100 (100 CY, SY)	2/61	0.5/120	-30 (-5)/70	ПВХ	450/750
SF	2/5	0.75/1.5	(-15)/60	ПВХ	300/500
CLASSIC 110 (110 CY, SY)	2/100	0.5/35	-30 (-5)/70	ПВХ	300/500
CLASSIC 115 CY	2/34	0.5/25	-30 (-5)/70	ПВХ	300/500
140 (140 CY)	3/61	0.5/2.5	-30 (-5)/70	ПВХ	300/500
150 QUATTRO	2-65	0.5/2.5	-40 (-5)/90	ПВХ	300/500
150 CY QUATTRO	2-12	0.75/2.5	-40 (-5)/90	ПВХ	300/500
100 H	3-5	1.5/120	-40 (-30)/70	полимер	450/750
110 H	2-41	0.5/6	-40 (-30)/70	полимер	300/500
110 CH	2-41	0.5/95	-40 (-30)/70	полимер	300/500
115 H	2-50	0.75/6	-40 (-15)/70	полимер	300/500
120 H (120 CH)	2-50	0.75/6	-40 (-25)/70	полимер	300/500
NATUR 110 N	2-25	1.0	-40 (-40)/70	(P4/11)	300/500
NATUR 110 CN	4	1.5/6	-40 (-40)/70	(P4/11)	300/500
CLASSIC 400 P (400 CP)	2-41	0.5/16	-40 (-5)/70	ПВХ/ПУ	300/500
440 P (440 CP)	2-41	0.5/6	-40 (-40)/90	ТРЕ/ПУ	300/500
450 P	2-5	1.0/2.5	-30 (-5)/70	ПВХ	300/500
500 P	2-5	1.0/2.5	-50 (-40)/80	ПУ	300/500
540 P (540 CP)	2-7	0.75/10	-40 (-40)/90	ТРЕ/ПУ	450/750
550 P	2-5	0.75/2.5	-40 (-40)/90	резина/ПУ	450/750
NEOFLEX	2-61	1.0/16	-40 (-25)/80	резина/неопрен	300/500
H05RN-F	2-24	0.75/95	-25/60	то же	300/500
H07RN-F	1	1.5/240	-25/60	то же	450/750
NSSOU	1-18	1.5/240	-40 (-25)/80	то же	600/1000
H05RR-F	2-5	0.75/2.5	-25/60	резина	300/500
SERVO 700 (700 CY)	4+4 **	0.75/25	-30 (-5)/70	ПВХ	600/1000
SERVO 710 CY	9	0.5	-30 (-5)/70	ТРЕ/ПВХ	450
SERVO 720 CY	8-19	0.14/1	-30 (-5)/70	ПВХ	350
SERVO 730 (730 CY)	4	1.5/25	-30 (-5)/70	ПВХ	600/1000
SERVO-FD 750 P	4+4 **	0.34/25	-30 (-10)/70	ПВХ/ПУ	600/1000
SERVO-FD 755 P (755 CP)	4+4 **	0.75-35	-50 (-30)/80	ТРЕ/ПУ	600/1000
SERVO-FD 760 CP	9	0.5	-50 (-30)/80	ТРЕ/ПУ	48
SERVO-FD 770 CP	8-19	0.14/1	-50 (-30)/80	ПВХ/ПУ	48
SERVO-FD 780 P (CP)	4	1.5/25	-30 (-5)/70	ПВХ/ПУ	600/1000
SERVO-FD 785 P (785 CP)	4-5	1.5/35	-50 (-30)/80	ТРЕ/ПУ	600/1000
SERVO-FD 790 CP	4+4 **	0.75/50	-30 (-10)/80	ПВХ/ПУ	600/1000
FD CLASSIC 810 (810 CY)	2-65	0.5/16	-30 (0)/70	ПВХ	300/500
FD CLASSIC 810 P (CP)	2-65	0.5/16	-40 (-5)/70	ПВХ/ПУ	300/500
FD 820 H (820 CH)	2-50	0.75/6	-40 (-25)/70	полиолефин	300/500
FD NATUR	3-25	0.75/2.5	-40 (-30)/70	(P4/11)	300/500
FD 855 P (855 CP)	2-41	0.5/2.5	-30/80	ТРЕ/ПУ	300/500
FD 890 P (890 CP)	3-60	0.5/10	-40 (-5)/80	ПВХ/ПУ	300/500
FD 891 (891 CY)	3-34	0.5/35	-30 (-5)/90	ПВХ	300/500
ROBOT 900 P (900 DP)	2-41	0.14/35	-30/80	ТРЕ/ПУ	300/500

\* в скобках – для подвижного соединения, \*\* силовых + сигнальных

вится видна ярко-красная окраска внутреннего слоя, что делает места повреждений хорошо заметными.

- OLFLEX 500 P может использоваться на открытом воздухе. Благодаря полиуретановой изоляции проводов и оболочки кабель обладает повышенной износостойкостью и сохраняет высокую гибкость при низких температурах. Используется для электроинструмента.

Таблица 2. Зависимость допустимого тока от сечения проводов кабеля и способа применения (для кабелей, лежащих открыто на твердой поверхности при температуре окружающей среды 30 °C)

Сечение жил, мм <sup>2</sup>	Марка кабеля			
	A *	B *	NEOFLEX	
	Число проводов, по которым течет ток			
	2	3	2 или 3	
Допустимый ток, А				
0.14	-	-	2	-
0.25	-	-	4	-
0.34	-	-	6	-
0.5	3	3	9	-
0.75	6	6	12	-
1	10	10	15	-
1.5	16	16	18	23
2.5	25	20	26	30
4	32	25	34	41
6	40	-	44	53
10	63	-	61	74
16	-	-	82	99
25	-	-	108	131
35	-	-	135	162
50	-	-	168	202
70	-	-	207	250
95	-	-	250	301
120	-	-	292	-
150	-	-	335	-
185	-	-	382	-
240	-	-	453	-

\* А – кабели OLFLEX, H05RR-F, H05RN-F, применяемые в ручных и бытовых инструментах;

B – кабели OLFLEX, 05RR-F, H05RN-F, применяемые в остальных случаях.

- OLFLEX 540 P и OLFLEX 540 CP (без экрана и в экране) – универсальные кабели, используемые для электроинструмента, а также в качестве удлинителей на стройках, в кемпингах, торговых точках и т. д. Соответствуют требованиям стандарта VDE.

- OLFLEX 550 P используется для промышленного и сельскохозяйственного оборудования. Отличается широким диапазоном рабочих температур: от -40 до 90 °С. Изоляция проводов – резиновый состав, внешняя – полиуретан. Соответствует требованиям стандарта HAR.

б) в резиновой оболочке:

- NEOFLEX – устойчивый к воздействию погодных условий, промышленных загрязнений и морской воды кабель с несущей жилой для применения в транспортном и строительном оборудовании. Изоляция проводов – резина, внешняя – неопрен.

- H05RR-F, H05RN-F, H07RN-F – кабели для электрооборудования, используемого в помещениях (H05RR-F), а также на открытом воздухе (H05RN-F) и в промышленных водах (H07RN-F). Соответствуют требованиям стандарта HAR.

- NSSOU – тяжелый кабель для соединения подвижных частей оборудования с высокими механическими нагрузками (для сварочных установок, в шахтах, на стройках и др.). Может эксплуатироваться как в помещениях, так и на открытом воздухе.

#### Кабели для электродвигателей

Кабели ряда OLFLEX-SERVO специально разработаны для подключения электродвигателей. Условно их можно разделить на следующие группы:

- кабели для силовых цепей
- кабели для сигнальных цепей
- комбинированные кабели.

#### Кабели для силовых цепей

Кабели OLFLEX-SERVO 730 и OLFLEX-SERVO 730 CY (без экрана и в экране), а также кабели с повышенной гибкостью OLFLEX-SERVO-FD 780 P и OLFLEX-SERVO-FD 780 CP разработаны для подключения двигателей DNC к преобразователям частоты. Экранированные варианты предпочтительны для подключения исполнительных двигателей, при этом уменьшается уровень паразитных излучений.

Сверхгибкий кабель OLFLEX-SERVO-FD 785 P с полиуретановой оболочкой, не содержащей галогенов, устойчив к воздействию масел и пониженной температуры до -30 °С. Применяется для подключения двигателей DNC, расположенных на частях оборудования, совершающих периодические движения. Его экранированный вариант OLFLEX-SERVO-FD 785 CP используется для подключения исполнительных двигателей, что уменьшает уровень помех.

#### Кабели для сигнальных цепей

Экранированные кабели OLFLEX-SERVO 710 CY и

OLFLEX-SERVO 720 CY, а также OLFLEX-SERVO 760 CP и OLFLEX-SERVO 770 CP предназначены для передачи сигналов тахогенераторов и датчиков положения и позиционирования в управляющее устройство. Последние два типа кабелей пригодны для работы на открытом воздухе в условиях продолжительного движения. Их полиуретановая оболочка не содержит галогенов и сохраняет гибкость при низких температурах.

#### Комбинированные кабели

В этих кабелях совмещены силовые и сигнальные провода, причем последние экранированы ламинированной алюминиевой фольгой и медной оплеткой. Их использование обеспечивает экономию места, уменьшение расхода кабеля и повышение надежности соединения.

Кабели OLFLEX-SERVO 700 и OLFLEX-SERVO 700 CY (без экрана и в экране) содержат 4, 5 или 7 силовых и одну или две пары сигнальных проводов. Изоляция проводов и оболочки выполнена из ПВХ.

Кабель OLFLEX-SERVO-FD 750 P предназначен для соединений подвижных узлов манипуляторов, роботов и т. д. Изоляция проводов – ПВХ, внешняя изоляция – полиуретан. Устойчив к воздействию масел и пониженной температуры.

Кабели OLFLEX-SERVO-FD 755 P и OLFLEX-SERVO-FD 755 CP отличаются высокой долговечностью. При соединении подвижных узлов оборудования они выдерживают 5 миллионов изгибов. Не содержащая галогенов полиуретановая изоляция устойчива к воздействию масел и сохраняет гибкость при пониженной температуре до -30 °С.

Экранированный кабель OLFLEX-SERVO-FD 790 CP, отвечающий требованиям стандарта по электромагнитной совместимости CE, используется для подключения исполнительных двигателей станков, транспортеров и другого промышленного оборудования, работающего в помещениях. Выпускается как с сигнальными проводами, так и без них.

#### Кабели для соединения подвижных частей оборудования

Это новое поколение кабелей обладает высокой гибкостью и долговечностью и предназначено для эксплуатации в конвейерах, сборочных линиях, роботах и других машинах в условиях постоянного движения. Кабели выдерживают более 5 млн изгибов. Минимальный радиус изгиба подвижного соединения составляет 5 или 7.5 диаметров кабеля.

Кабели OLFLEX-FD CLASSIC 810 и OLFLEX-FD CLASSIC 810 CY (без экрана и в экране) с ПВХ изоляцией могут эксплуатироваться в помещениях с повышенной влажностью (вплоть до конденсации влаги), но не на открытом воздухе.

Кабели OLFLEX-FD CLASSIC 810 P и OLFLEX-FD CLASSIC 810 CP с полиуретановой изоляцией отлича-

ются от предыдущих повышенной устойчивостью к истиранию и воздействию бензина и масел.

Кабели OLFLEX-FD 820 H и OLFLEX-FD 820 CH с изоляцией, не содержащей галогенов, выделяют при горении очень малое количество газов. Сохраняют гибкость при пониженной температуре до  $-25^{\circ}\text{C}$ . Предназначены для эксплуатации в помещениях.

Кабель OLFLEX-FD NATUR обладает высокой устойчивостью к природным маслам и пластификаторам. Предназначен для работы в подвижных соединениях как в помещениях, так и на открытом воздухе при пониженной температуре до  $-30^{\circ}\text{C}$ .

Кабели OLFLEX-FD 855 P и OLFLEX-FD 855 CP могут использоваться как в помещениях, так и на открытом воздухе. Незранированный вариант имеет наименьший допустимый радиус изгиба при подвижном соединении, равный пяти диаметрам кабеля. Сохраняют гибкость при пониженной температуре до  $-30^{\circ}\text{C}$ .

Кабели OLFLEX-FD 890 P и OLFLEX-FD 890 CP с внешней полиуретановой изоляцией, а также кабели OLFLEX-FD 891 и OLFLEX-FD 891 CY с ПВХ изоляцией

соответствуют стандартам UL и CSA и пригодны для европейского и североамериканского рынков.

Кабели OLFLEX-ROBOT 900 P и OLFLEX-ROBOT 900 DP (без экрана и в экране) предназначены для передачи контрольных сигналов в роботах и манипуляторах. Гладкая изоляция проводов и скользкая обмотка всего жгута увеличивают долговечность кабелей в условиях изгибов и кручения. Внешняя полиуретановая оболочка обладает устойчивостью к абразивам, маслам и гидролизу. Кабели выдерживают кратковременное воздействие повышенной температуры до  $120^{\circ}\text{C}$ .

Основные характеристики кабелей приведены в табл. 1. Зависимость допустимого тока от сечения проводов кабеля и способа применения приведена в табл. 2.

*Дополнительную информацию о вышеперечисленных кабелях можно найти в сети Интернет по адресу: [www.lappkabel.de](http://www.lappkabel.de)*

## ОБОРУДОВАНИЕ ДЛЯ ПОВЕРХНОСТНОГО МОНТАЖА ЭЛЕКТРОННЫХ КОМПОНЕНТОВ

*Поверхностный монтаж электронных компонентов пришел на смену выводному монтажу в отверстия при сборке современной электронной аппаратуры, которая характеризуется высокой интеграцией, технологичностью, малой массой и повышенной надежностью. Достижение этих показателей стало возможным благодаря успехам в области создания нового поколения электронных компонентов, технологии и оборудования для поверхностного монтажа.*

### А. Грачев

К основным преимуществам поверхностного монтажа по сравнению с выводным монтажом в отверстия относятся:

- повышение плотности монтажа электронных компонентов на плате в 4-6 раз
- уменьшение габаритов и массы в 2-5 раз
- возможность монтажа компонентов с двух сторон платы
- снижение себестоимости изделий, т. к. компоненты для поверхностного монтажа дешевле выводных
- уменьшение трудоемкости производственных циклов монтажа в 5-10 раз
- достижение современного технологического уровня производства, соответствие его современным стандартам ISO 9000.

Преимущества перехода на технологию поверхностного монтажа очевидны. Внедрение технологии поверхностного монтажа обычно осуществляется поэтапно. На первом этапе, при малых объемах производства (не более 3-5 тыс. печатных узлов в месяц и 100 компонентах на плате), используется ручной монтаж электронных компонентов на поверхность печатных плат с применением паяльных станций, например, фирмы PACE (США), поставляемых VD MAIS. При этом использование паяльника с наконечником "мини-волна", термопинцета, термофена, термоотсоса и термоэкстрактора обеспечивает монтаж и демонтаж всех компонентов, включая микросхемы в корпусах SOT, SOJ, SOIC, QFP, PLCC. Кроме того, применение паяльного устройства фирмы PACE серии TF позволяет вести конвекционную поштучную пайку и демонтаж современных микросхем в корпусах типа BGA. При этом отработка технологического процесса пайки должна проводиться с обязательным учетом размера и местоположения микросхемы на плате, конструкции и количества слоев платы, количества и массы близлежащих компонентов, а также общего нагрева всей платы снизу. Особенности монтажа и демонтажа микросхем в BGA- и CSP-корпусах рассмотрены в [1].

Таким образом, применение относительно недорогих паяльных станций позволяет решать задачи по ручному монтажу и демонтажу компонентов при выпуске электронной аппаратуры с использованием техно-



логии поверхностного монтажа в экспериментальном, опытным и мелкосерийном производстве.

Следующим этапом при сборке электронной аппаратуры с месячным объемом производства не более 15-20 тыс. печатных узлов, содержащих на плате около 100 компонентов, является переход предприятий на групповые технологические процессы подготовки печатных плат путем нанесения паяльной пасты трафаретной печатью и оплавления сборок в печах. На этом этапе приобретает комплект, состоящий из:

- оборудования трафаретной печати для нанесения паяльной пасты
- оборудования для установки компонентов на плату
- оборудования для оплавления паяльной пасты.

В наибольшей степени отвечает требованиям мелкосерийного производства электронной аппаратуры относительно недорогое оборудование фирмы ESSEMTEC (Швейцария) для нанесения паяльной пасты и установки компонентов на поверхность плат.

Общий вид установки для ручной трафаретной печати показан на рис. 1. Основные характеристики оборудования для ручной трафаретной печати фирмы ESSEMTEC приведены в табл. 1. В этих установках совмещение трафарета с рисунком платы обеспечивается с точностью не хуже 0.02 мм. Диапазон смещения платы при совмещении с трафаретом по осям X и Y равен 5 мм, а по углу 2.5°.

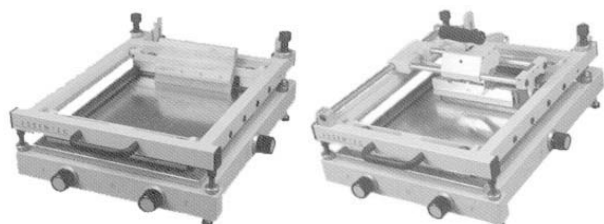


Рис. 1. Установки для ручной трафаретной печати фирмы ESSEMTEC

Для установки компонентов на платы успешно используются ручные манипуляторы серии EXPERT фирмы ESSEMTEC (рис. 2), имеющие производительность от 300 до 600 компонентов в час. Обычно такие манипуляторы состоят из следующих основных узлов:

- базового устройства с пантографом
- головки с автоматическим вакуумным захватом
- встроенного или внешнего компрессора
- набора вакуумных наконечников
- карусельного питателя для подачи компонентов из россыпи.

Как дополнительное оборудование поставляются питатели из ленты, паллета или поддона (палеты). Ручные установщики компонентов EXPERT-M могут быть переоборудованы в полуавтоматические EXPERT-SA. Система полуавтоматического монтажа компонентов EXPERT-SA создается на базе EXPERT-M путем добавления персонального компьютера, что позволяет повысить производительность монтажа до 1000 компо-

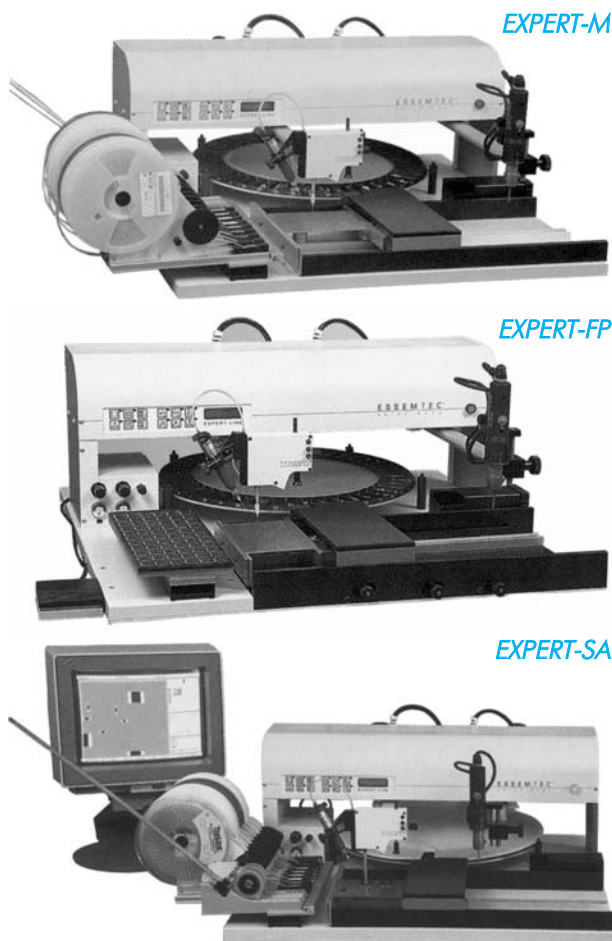


Рис. 2. Ручные манипуляторы фирмы ESSEMTEC

Таблица 1. Основные характеристики установок для ручной трафаретной печати фирмы ESSEMTEC

Наименование	Размер печатной платы, мм	Примечание
SP-002B	435×355	Плоский стол. Произвольное крепление
SP-002BL	510×510	Вакуумный прижим
SP-002t	435×355	Магнитный прижим на стойках
SP-002M	435×355	
SP-002V	435×355	Вакуумный прижим
SP-002VL	500×410	
SP-002SL	500×410	

нентов в час и исключить ошибки оператора. При этом установку компонентов производит оператор, а компьютер существенно облегчает его действия. По программе он указывает, какой компонент и из какого питателя необходимо захватить. После срабатывания вакуумного захвата он указывает, куда необходимо установить компонент, а в точке установки срабатывают пневматические тормоза. Оператору остается только развернуть элемент вокруг своей оси для со-

Таблица 2. Технические характеристики манипуляторов EXPERT

Основные технические характеристики	Expert-M	Expert-SA	Expert-FP	Expert-FPSA
Производительность, компонентов в час	600	1000	600	600
Стандартный фиксатор плат	+	+	-	-
Полуавтоматическая модель	-	+	-	+
Точность установки компонентов, мм	-	0.1	-	0.1
Типоразмер минимальных компонентов	0805		0201	
Возможность установки дозатора	+	+	+	+
Расход сжатого воздуха, л/мин.	10	10	10	10
Масса, кг	20	20	26	26
Габариты, мм	750×1040×310			

блюдения правильности установки и опустить его на плату. Вакуумная головка автоматически отпускает элемент.

Полуавтоматический манипулятор EXPERT-FPSA предназначен для установки микросхем в корпусах с малым шагом выводов. Производительность до 600 компонентов в час.

Система полуавтоматического монтажа EXPERT-FPSA создана на базе модели EXPERT-FP и полуавтомата системы EXPERT-SA. Кроме того, манипуляторы-установщики фирмы ESSEMTEC могут быть доукомплектованы дозатором паяльной пасты, а также системами конвекционной пайки и визуального контроля. В табл. 2 представлены основные технические характеристики манипуляторов фирмы ESSEMTEC.

Для пайки установленных на поверхность плат электронных компонентов используются печи, которые отличаются методом подогрева (радиационным, конвекционным, смешанным), количеством зон, мощностью, шириной транспортера.

Практика использования инфракрасного нагрева при пайке компонентов на поверхность плат показала, что он имеет ряд недостатков. Основными из них являются:

- "затенение" низких компонентов высокими с возможным образованием зон непропая
- в ряде случаев существенное влияние на процесс пайки может оказать отражающая способность корпуса компонента
- нестабильность распределения температуры внутри отдельных зон печи.

Кроме того, возможно влияние инфракрасного излучения на работоспособность современных сложных интегральных микросхем. Поэтому в настоящее время предпочтение отдается печам с конвекционным нагревом, лишенным указанных недостатков. При их работе горячий воздух распределяется внутри рабочего объема печи таким образом, что в каждой точке создаются одинаковые условия пайки и одинаковая температура.

Схема распределения горячего воздуха в конвекционной печи представлена на рис. 3. Относительно недорогой конвекционной конвейерной печью, хорошо известной на предприятиях Украины и поставляе-

мой VD MAIS, является печь MISTRAL-360 (рис. 4) фирмы TECHNOPRINT (Голландия), которая используется в мелкосерийном и серийном производстве. Технические характеристики указанной печи приведены в табл. 3.

Следующим этапом оснащения предприятий является приобретение ими более производительного

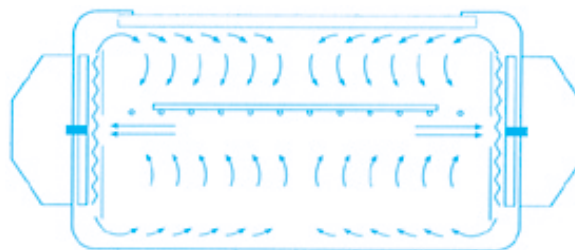


Рис. 3. Схема распределения горячего воздуха в конвекционной печи Mistral-360



Рис. 4. Конвейерная конвекционная печь Mistral-360

Таблица 3. Технические характеристики конвекционной печи Mistral-360

Основные технические характеристики	
Количество температурных зон	4
Длина рабочих зон, мм	1400
Температурный диапазон пайки, °C	180 - 260
Макс. ширина печатной платы, мм	365
Скорость конвейера, м/мин	0.1 - 1.2
Мощность печи, Вт	7800
Напряжение питания, В	220/380



оборудования, обеспечивающего выпуск электронной аппаратуры по технологии поверхностного монтажа с объемом в 20 тысяч и более печатных узлов в месяц.

В этом случае для нанесения паяльной пасты на платы может быть использован полуавтомат трафаретной печати SP-006 фирмы ESSEMTEC (рис. 5), конструкция которого и автоматическая магнитная фиксация высоты рамки

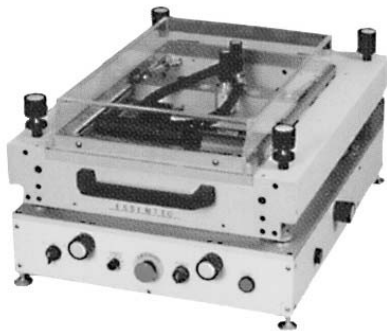


Рис. 5. Полуавтомат трафаретной печати SP-006 фирмы ESSEMTEC

в процессе печати позволяют достичь высокой точности и воспроизводимости результатов.

Базовые характеристики полуавтомата SP-006:

- верхний стандартный стол
- нижний стол, оборудованный системой откачки воздуха и контролирующими приборами
- ракель двойного действия, автоматически перемещающийся по направляющим с необходимыми регулируемыми устройствами
- одинарный или двойной процесс печати (печать, печать и чистка при обратном ходе, печать при прямом и обратном ходе)
- точное базирование по трем координатам (X, Y и углу поворота)
- суппорт для подачи инертного газа
- магнитный замок, фиксирующий размещение рамки на время печати
- различные виды запуска процесса печати: ручной или автоматический старт
- набор адаптеров для более точной и качественной настройки рамок и трафаретов
- прочная стальная конструкция.

Технические параметры SP-006:

- максимальный размер печатающей рамки – 500×400 мм (модель L – 600×500 мм)
- производительность 10-120 мм/с
- погрешность совмещения трафарета с платой составляет 0.025 мм
- габаритные размеры 750×550×360 мм.

При необходимости увеличения производительности процесса нанесения паяльной пасты в условиях крупносерийного производства может быть рекомендован автомат трафаретной печати SP-100 (рис. 6) с повышенной скоростью перемещения ракеля.

Работой автомата управляет встроенная микропроцессорная система. Все контролируемые параметры отображаются на дисплее. Память хранит до 99 программ, что позволяет учитывать различные параметры и ре-

жимы работы и выполнять технологический процесс без участия оператора.

Базовые характеристики автомата SP-100:

- исполнение настольное или напольное
- контролируемые параметры выводятся на дисплей
- программирование стартовой позиции и хода ракеля
- сдвоенный ракель (с полиуретановой или металлической рабочей частью) имеет электропривод
- магнитная фиксация односторонних или двухсторонних плат
- размеры плат до 583×583 мм
- точное базирование по трем координатам (X, Y, угол поворота)
- магнитный замок, фиксирующий размещение рамки на время печати
- автоматическое включение или отключение процесса печати в зависимости от наличия плат
- автоматическая загрузка и выгрузка печатных плат.

Технические характеристики SP-100:

- максимальный размер рамки для крепления трафарета 583×583 мм
- максимальная высота над платой 24 мм
- программируемое давление ракеля до 1.3 Н/см, шаг 0.1 Н/см
- производительность 30-100 мм/с
- погрешность совмещения трафарета с платой 0.025 мм
- габариты 780×840×790 мм.

Установка электронных компонентов на печатные платы в серийном и крупносерийном производстве осуществляется автоматами типа "pick and place". Их отличительная особенность – повышенная универсальность компоновки печатных плат, возможность монтажа любых компонентов [2].

Выбор автоматов-установщиков зависит прежде всего от программы выпуска изделий и сложности конструкции монтируемого узла (размеров печатной платы, количества и номенклатуры устанавливаемых компонентов, способа их установки и др.). Если, например, на плату устанавливается большое количество корпусов различных типоразмеров, то предпочтение следует отдавать гибким автоматам средней производительности, позволяющим устанавливать практически все типы выпускаемых компонентов.

При большом количестве



Рис. 6. Автомат трафаретной печати SP-100 фирмы ESSEMTEC

ве однотипных и несложных плат преимуществом будут обладать высокопроизводительные автоматы, для которых переход на другой типоразмер плат будет связан только с перезарядкой питателей компонентов.

При выборе оборудования большое значение имеет его гибкость при перенастройке на другой тип



Рис. 7. Автомат-установщик CP60L™ фирмы Samsung

компонентов и конструкции печатных плат, которая определяется в основном количеством типоразмеров устанавливаемых корпусов и используемых конструкций питателей. Кроме того, выбор оборудования всегда производится с учетом его стоимости, а также условий труда и экологической безопасности.

Рекомендуемыми и поставляемыми VD MAIS являются автоматы фирмы Samsung для установки компонентов на поверхность печатных плат. Автоматы CP20C/CV, CP45FM™, CP60L™ (рис. 7) построены по модульному принципу, имеют компьютерные системы управления, обеспечивают работу установочных головок и транспортных трактов, а также взаимодействие систем центрирования, коррекции и опознавания компонентов. Технические характеристики автоматов приведены в табл. 4.

Необходимо отметить, что автоматы-установщики фирмы Samsung, по сравнению с автоматами других ведущих зарубежных фирм, имеют наиболее выгодный показатель "производительность/цена".

Для конвекционной пайки электронных компонентов в условиях крупносерийного производства VD MAIS поставляются конвейерные печи фирмы Samsung RF2062C, RF2082C (рис. 8) и RF20102C. Печи

Таблица 4. Технические характеристики автоматов для установки электронных компонентов

Параметры		CP20C/CV	CP45FM™	CP45FV™	CP60L™
Размеры печатных плат, мм	макс	460×400×4	460×400×4	460×400×4	500×400×4
	мин	50×5×0.4	50×30×0.4	50×30×0.4	50×50×0.4
Типы устанавливаемых компонентов		SOP, QFP, chip	QFP, BGA, chip	QFP, CSP, chip	SOP, QFP, BGA, CSP, chip
Время установки чип-компонента, с		0.37	0.19	0.19	0.1
Ширина ленты питателей, мм		8, 12, 16, 24, 32, 44, 56			
Точность установки компонентов на плату, мм	chip	±0.1	±(0.08...0.1)	±(0.08...0.1)	±0.065
	QFP	±(0.05...0.08)	±0.065	±0.04	±0.065
Габариты, мм		1660×1540×1408	1660×1540×1408	1660×1540×1408	1700×1870×1470
Масса, кг		1100	1150	1150	2010



Рис. 8. Конвейерная конвекционная печь RF2082C

имеют станину с сетчатым или цепным конвейером. Параметры техпроцесса пайки в печах контролируются встроенным микропроцессором и выводятся на дисплей пульта управления. Печи имеют соответственно 6, 8 и 10 зон нагрева с раздельной конвекцией в каждой зоне. Технические характеристики печей приведены в табл. 5.

В условиях массового производства электронной аппаратуры с использованием поверхностного монтажа компо-



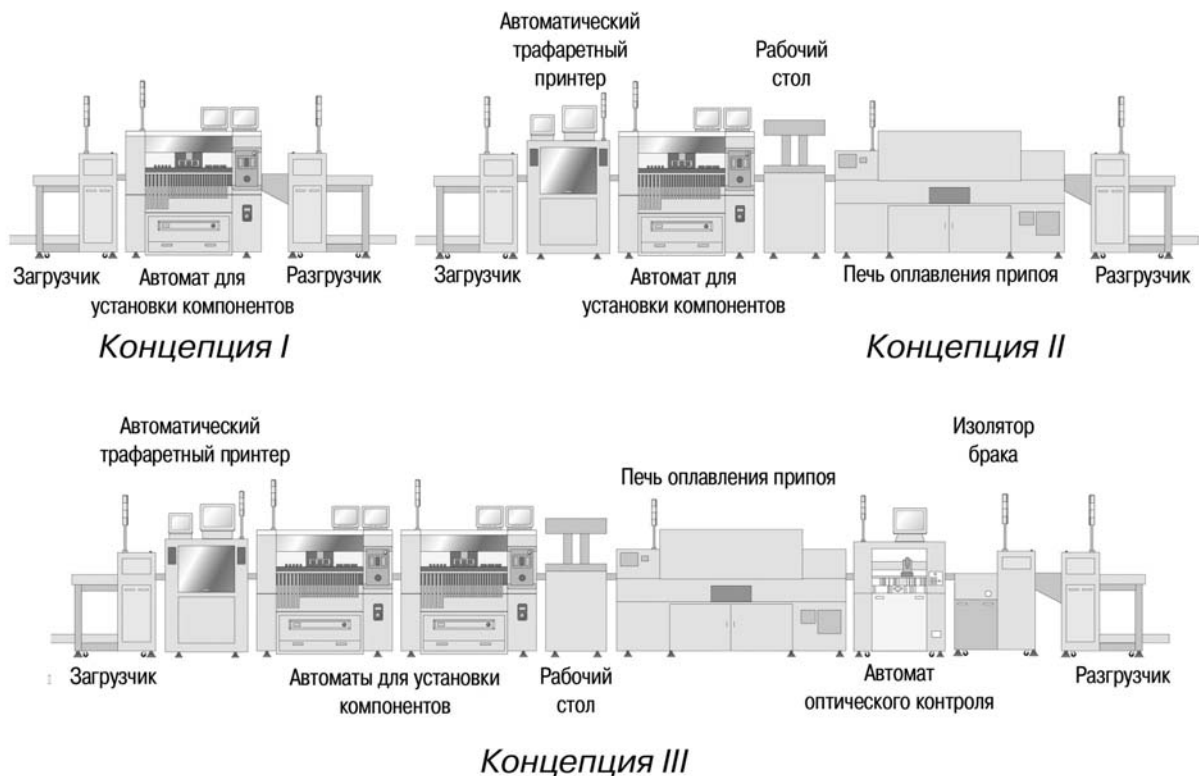


Рис. 9. Концепции построения линий для поверхностного монтажа электронных компонентов

Таблица 5. Технические характеристики печей для групповой пайки

Наименование параметра	RF2062C	RF2082C	RF20102C
Количество зон	6	8	10
Потребляемая мощность, кВт	35	43	51
Потребляемый ток, А	105	125	145
Скорость нагнетания воздуха, м/с	0.5 - 4		
Скорость конвейера, м/мин	0.3 - 1.6		
Габариты, мм	3530×1200×1420	4250×1200×1450	4970×1200×1420
Масса, кг	1400	1500	1600

ентов определилась тенденция использования не отдельных установок трафаретной печати, автоматов-установщиков и печей, а интегрированных монтажно-сборочных комплексов, которые строятся в виде технологических конвейерных линий. В состав таких линий в качестве связующих элементов между автоматизированными установками входят загрузчики, разгрузчики и конвейерные устройства, обеспечивающие стыковку оборудования в едином технологическом цикле. Концепции построения таких технологических конвейерных линий приведены на рисунке 9. Как видно из рисунка, в зависимости от исполнения в состав линии могут быть включены один или несколько автоматов-установщиков компонентов, различные по исполнению загрузочные, разгрузочные, а также тестирующие устройства.

технологическое оборудование, материалы и технологии обеспечивают реализацию поэтапного перехода на поверхностный монтаж электронных компонентов. Внедрению технологии поверхностного монтажа способствуют учебные курсы, функционирующие в VD MAIS, на которых производится обучение специалистов промышленных предприятий работе на современном технологическом оборудовании.

#### ЛИТЕРАТУРА:

1. Грачев А., Малиновский Н. Поверхностный монтаж и демонтаж микросхем в корпусах BGA и CSP. // Электронные компоненты и системы, № 3 (55), 2002.
2. Грачев А., Малиновский Н. Поверхностный монтаж электронных компонентов. // Электронные компоненты и системы, № 1 (53), 2002.

# МИКРОСКОПЫ ДЛЯ КОНТРОЛЯ КАЧЕСТВА СБОРКИ ПЕЧАТНЫХ ПЛАТ

В статье рассмотрены универсальные стереомикроскопы с малым и средним увеличением, выпускаемые фирмой Vision Engineering и используемые для контроля качества сборки печатных плат.

Для неавтоматизированного контроля качества сборки печатных плат широко используются недорогие стереомикроскопы с малым и средним увеличением, основные характеристики которых приведены в таблице.

В стереомикроскопе Mantis (рис. 1) совмещены простота эксплуатации, характерная для штативных луп, и высокое разрешение, свойственное микроскопам. Увеличенное рабочее расстояние, большое поле зрения и четкое трехмерное стереоизображение с большой глубиной резкости обеспечивают комфортные условия труда и повышают его производительность. При работе с микроскопом Mantis можно пользоваться корректирующими зрение очками.

Стереомикроскоп Alpha (рис. 2) комплектуется бинокулярной насадкой ISIS с окулярами принципиально новой конструкции, существенно улучшающими условия труда оператора. В частности, по сравнению с микроскопом Beta (рис. 3), который комплектуется менее дорогими окулярами обычной конструкции, в микроскопе Alpha в двенадцать раз увеличен допуск на смещение оси окуляра относительно глаза оператора. При работе с таким микроскопом



Рис. 1. Микроскоп Mantis



Рис. 2. Микроскоп Alpha



Рис. 3. Микроскоп Beta

оператор может более свободно выбирать удобное для работы положение головы, что существенно повышает производительность его труда. Кроме того, в четыре раза увеличена глубина резкости изображения (расстояние от торца окуляра до глаза может достигать 38 мм), что позволяет оператору при работе с микроскопом пользоваться корректирующими зрение очками.

В каждом окуляре насадки ISIS (рис. 4) эксцентрично установлен вращающийся с высокой скоростью микролинзовый растровый диск диаметром 83 мм, содержащий 2 млн отдельных линз. В результате отображения через линзовый растр изображение формируется на большом поле (рис. 5).

Бинокулярная насадка ISIS может использоваться вместо штатных окуляров в скорректированных на бесконечность стереомикроскопах фирм Leica, Meiji, Motic, Nikon, Olympus, Wild, Zeiss и в моноскопических бинокулярных микроскопах фирм Leica, Nikon, Olympus, Zeiss.



Рис. 4. Бинокулярная насадка ISIS

Угловое поле зрения 26,4 градуса

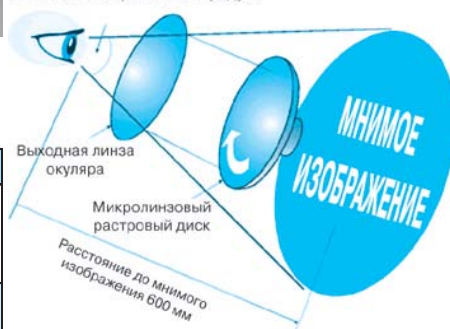


Рис. 5. Формирование изображения в бинокулярной насадке ISIS

Дополнительную информацию о микроскопах фирмы Vision Engineering и дополнительных принадлежностях к ним можно получить в сети Интернет по адресу: [www.visioneng.com/ru/](http://www.visioneng.com/ru/)

### Основные характеристики стереосистем, применяющихся для контроля качества сборки печатных плат

Тип микроскопа	Mantis	Alpha	Beta
Краткая характеристика	Безокулярный стереомикроскоп	Стереомикроскоп с окулярами, имеющими большое поле	Стереомикроскоп с обычными окулярами
Конструктивное исполнение	Настольное или на кронштейне	Настольное или на кронштейне	Настольное или на кронштейне
Диапазон увеличений в стандартной комплектации/рабочее расстояние (поле зрения), мм	2×/171 (56), 4×/86 (28)	7-40×/85 (26.5 - 5)	7-40×/85 (24 - 4.5)
Максимальное увеличение с дополнительными принадлежностями/рабочее расстояние (поле зрения), мм	10×/41 (12)	160×/25 (2.2)	160×/25 (2)

# ПРОЕКТИРОВАНИЕ, ИЗГОТОВЛЕНИЕ И МОНТАЖ ПЕЧАТНЫХ ПЛАТ

**НПФ VD MAIS принимает заказы на проектирование, изготовление и монтаж печатных плат**

**Проектирование** одно-, двухсторонних и многослойных печатных плат выполняется в САПР на базе программных средств PCAD или ACCEL EDA. Проектирование может включать разработку топологии проводников, а также графику слоев маркировки, паяльной маски, трафарета для нанесения паяльной маски. При проектировании комплексно решаются вопросы обеспечения электрических, механических и тепловых характеристик платы. В составе платы могут применяться компоненты в корпусах любых типов с произвольным шагом выводов. Размещение компонентов выполняется с одной или двух сторон платы.

**Изготовление** печатных плат в количествах от единичных образцов до массового производства производится по стандарту IPC-A-600F (сертификат безопасности UL, производство сертифицировано по ISO 9002) или ГОСТ 23752-79. Технические данные плат, стоимость технологической подготовки производства и изготовления плат (включая транспортные расходы, таможенную пошлину и НДС) приведены в таблицах.

**Исходные данные для изготовления** плат (.GBR или .PCB файл, подготовленный в PCAD 4.5, 8.5 или PCAD-2000, PCAD-2001, ACCEL EDA) предоставляются на дискете или пересылаются электронной почтой по адресу: zinchenko@vdmals.kiev.ua или michailova@vdmals.kiev.ua

**Поставка комплектующих изделий**, устанавливаемых на плату, – по запросу, направленному электронной почтой по адресу: info@vdmals.kiev.ua

**Сборка и монтаж печатных плат** вручную или на автоматизированных линиях – по запросу, направленному электронной почтой по адресу: malinovskiy@vdmals.kiev.ua

## Основные технические данные печатных плат

Технические данные плат	Стандарт IPC-A-600F	ГОСТ 23752-79
Число слоев	1-20	1-12
Макс. размеры/толщина, мм	(800×600)/(0.3-3.5)	(550×400)/(0.25-3.5)
Мин. ширина проводника или зазора, мм	0.05	0.25
Мин. диаметр отверстия/контактной площадки, мм	0.25/0.5	0.4/0.8
Типы стеклоэпоксидных материалов	CEM-1, FR-4	
Покрытие контактов под монтаж	HAL-процесс, золочение	ПОС-61, оплавление
Покрытие ламельных контактов	Гальваническое золочение	Палладий 3.5 мкм
Электрическое тестирование	100 %	Нет

## Ориентировочная стоимость технологической подготовки производства одного вида печатных плат

Вариант исполнения	Стоимость, долл. США, при числе слоев меди:				
	1	2	4	6	8
ГОСТ 23752-79 с защитной паяльной маской и маркировкой	15N+15 *	20N+20 *	30N+20 *	40N+20 *	50N+20 *
ГОСТ 23752-79 с защитной паяльной маской, без маркировки	15N *	20N *	30N *	40N *	50N *
ГОСТ 23752-79 без защитной паяльной маски и маркировки	10N *	15N *	–	–	–
Стандарт IPC-A-600F с электрическим тестированием	–	720 **	920 **	1100 **	1200 **
Стандарт IPC-A-600F без электрического тестирования	150 **	220 **	290 **	350 **	420 **

\* N — площадь платы в дм<sup>2</sup> (N≥1; при N>5 скидка от 10 до 50 %). \*\* Стоимость не зависит от площади платы.

## Ориентировочная стоимость изготовления некоторых типов печатных плат

Тип печатной платы	Объем заказа, дм <sup>2</sup>	Срок выполнения, дни	Цена, долл. США/дм <sup>2</sup> **	
			IPC-A-600F	ГОСТ 23752-79
Двухсторонняя или четырехслойная с параметрами: • прямоугольная форма, толщина 1.5 мм, размеры до 550×400 мм • материал FR-4, толщина слоя меди 17 или 35 мкм • минимальная ширина проводника или зазора: IPC-A-600F – 0.15 мм, ГОСТ 23752-79 – 0.25 мм • тип покрытия контактов под монтаж: IPC-A-600F – никель 4 мкм, золото 0.07 мкм, ГОСТ 23752-79 – ПОС-61 оплавленный • защитная паяльная маска, маркировка, фрезерование по контуру • IPC-A-600F – поставка в вакуумной упаковке	от 2	20/20 *	договорная	(7-3.5)/(21-11)*
	от 20	20/30 *	(15-7.5)/(19-15)*	(3.5-3.2)/11 *
	от 100	30/35 *	(7.5-4.5)/(15-11)*	(3.2-3.0)/10 *
	от 200	35/45 *	(4.5-2.4)/(11-5)*	3.0/10 *
	от 1000	35/45 *	(2.4-2.3)/(7-4)*	2.8/9 *
	от 2000	35/45 *	(2.3-1.7)/(6-3)*	2.7/8 *

\* В числителе значение для двухсторонней платы, в знаменателе — четырехслойной. \*\* По состоянию на август 2002 г.

## По страницам журнала "Analog Dialogue" \*

Журнал "Analog Dialogue" издается фирмой Analog Devices с 1967 года. В статьях специалистов высокой квалификации излагаются принципы построения и особенности применения интегральных микросхем и устройств на их основе для аналоговой, цифровой и смешанной обработки сигналов. Главным редактором журнала с момента его основания является известный специалист в области преобразователей данных Dan Sheingold. Его книги по АЦП и ЦАП широко известны за рубежом и в нашей стране.

С 1999 г. журнал "Analog Dialogue" издается на Web-сайте ([www.analog.com/library/analogdialogue](http://www.analog.com/library/analogdialogue)). Ниже предлагается краткий обзор новых микросхем фирмы Analog Devices, которые производятся серийно с июня 2002 г.

### Аналого-цифровые преобразователи

24-разрядные сигма-дельта АЦП **AD7782** и **AD7783** отличаются невысокой стоимостью и низким потреблением и предназначены для измерения постоянных или низкочастотных сигналов. Отсутствие регистра записи позволяет легко организовать сопряжение АЦП с микроконтроллером. Вход для опорных источников дифференциальный, что дает возможность производить измерения абсолютных значений и логотрические измерения. Диапазон входных напряжений программируем:  $\pm 160$  мВ или  $\pm 2.56$  В. **AD7782**, в отличие от **AD7783**, имеет второй дифференциальный входной канал. В составе **AD7783** два согласованных источника тока для активизации внешних датчиков. Напряжение питания этих АЦП от 2.7 до 5.25 В, потребление 3.9 мВт (напряжение питания 3 В) или 7.5 мВт (напряжение питания 5 В). В режиме с пониженным потреблением преобразователи переходят в режим ожидания между соседними измерениями. В этом случае ток потребления снижается до 160 мкА (при напряжении питания 3 В), что позволяет использовать данные АЦП в устройствах с батарейным питанием. Преобразователи выпускаются в корпусе 16-TSSOP, диапазон рабочих температур находится в пределах от -40 до 85 °С, FOB цена в партии 1000 шт. \$4.25.

**AD7866** – двоянный 2-канальный 12-разрядный АЦП поразрядного уравнивания с производительностью 1 млн преобразований в секунду. Диапазон входного сигнала – от нуля до напряжения опорного источника. Опорный источник напряжением 2.5 В может быть внешним и внутренним. Каждый АЦП имеет 2-канальный мультиплексор и последовательный интерфейс, что позволяет производить выборку одновременно по двум каналам. При использовании двух интерфейсов эффективная производительность АЦП достигает 2 млн преобразований в секунду, напряжение питания АЦП от 2.7 до 5.25 В, мощность потребления 11.4 мВт (напряжение питания 3 В) и 24 мВт (напряжение питания 5 В). В режиме с пониженным потреблением мощность потребления составляет 5 мВт. Тип корпуса АЦП 20-TSSOP, диапазон рабочих температур от -40 до 85 °С, FOB-цена в партии 1000 шт. \$5.95.

### Усилители

**AD8038/AD8039** – одинарный и двоянный быстро-

\* Обзор подготовил В. Романов.

действующие voltage-feedback усилители с полосой частотой 350 МГц и скоростью нарастания выходного сигнала 425 В/мкс. Ток потребления 1 мА на один усилитель. Смещение нуля усилителей 500 мкВ, входной ток смещения 400 нА. Напряжение питания **AD8038/39** от 3 до 12 В или  $\pm 6$  В. Диапазон рабочих температур от -40 до 85 °С, тип корпуса 8-SOIC или 5-SC-70, FOB-цена **AD8038** в партии 1000 шт. \$0.85, **AD8039** – \$1.20.

**AD8091/AD8092** – одинарный и двоянный быстродействующие и недорогие voltage-feedback усилители с частотным диапазоном 110 МГц и скоростью нарастания выходного сигнала 145 В/мкс. Напряжение смещения нуля 1.7 мВ, ток смещения 1.4 мкА. Напряжение питания этих усилителей от 3 до 12 В или  $\pm 6$  В, ток потребления не более 5 мА на усилитель. Входной сигнал может быть ниже минимального уровня напряжения питания на 200 мВ и ниже максимального уровня напряжения питания на 1 В. Диапазон рабочих температур находится в пределах от -40 до 85 °С, тип корпуса 8-SOIC или 5-SOT-23. FOB-цена **AD8091** в партии 1000 шт. составляет \$0.69, **AD8092** – \$0.89.

**AD8225** – прецизионный измерительный усилитель с фиксированным коэффициентом усиления, равным пяти. Минимальный коэффициент ослабления синфазной помехи 80 дБ на частоте входного сигнала 10 кГц и 86 дБ на постоянном токе. Напряжение смещения нуля 150 мкВ, температурный дрейф смещения нуля 2 мкВ/°С, погрешность коэффициента усиления 0.1 %, температурный дрейф коэффициента усиления 5 ppm/°С, ток смещения 1.2 мкА, скорость нарастания выходного сигнала 5 В/мкс. Частотный диапазон малого сигнала 900 кГц. Однополярное напряжение питания составляет от 3.4 до 36 В, двухполярное от  $\pm 1.7$  до  $\pm 18$  В, максимальный ток потребления 1.2 мА, диапазон рабочих температур от -40 до 85 °С. Тип корпуса 8-SOIC, FOB-цена **AD8091** в партии 1000 шт. \$2.95.

**AD8512** – двоянный прецизионный усилитель с полевыми транзисторами на входе. Частотный диапазон усилителя 8 МГц, скорость нарастания выходного сигнала 20 В/мкс, уровень шумов 8 нВ/√Гц. Напряжение смещения нуля усилителя 80 мкВ, температурный дрейф смещения нуля 1 мкВ/°С, ток смещения 25 нА. Коэффициент ослабления синфазной помехи 108 дБ, коэффициент усиления без обратной связи 106 дБ. Напряжение питания усилителя от  $\pm 4.5$  до  $\pm 18$  В, ток потребления 1.9 мА на усилитель. Диапазон рабочих температур от -40 до 125 °С, тип корпуса 8-SOIC или 8-MSOP, FOB-цена в партии 1000 шт. \$1.88.

**OP4177** – прецизионный четверный операционный усилитель с частотным диапазоном 1.3 МГц, скоростью нарастания выходного сигнала 0.7 В/мкс и уровнем шумов 7.9 нВ/√Гц. Типовое напряжение смещения нуля 15 мкВ, ток смещения 0.5 нА, коэффициент ослабления синфазной помехи 126 дБ, коэффициент усиления без ОС 126 дБ. Усилитель может работать на емкостную нагрузку до 1000 пФ без внешних цепей коррекции. Защита от перегрузок по входу позволяет подавать на вход усилителя напряжение, превышающее напряжение питания на несколько вольт. Напряжение питания **OP4177** от  $\pm 2.5$  до



$\pm 15$  В, ток потребления 400 мкА на усилитель. Диапазон рабочих температур от  $-40$  до  $125$  °С, тип корпуса 14-SOIC или 14-TSSOP, FOB-цена в партии 1000 шт. \$3.53.

#### Цифро-аналоговые преобразователи

**AD5516** содержит шестнадцать 12-разрядных ЦАП с выходом по напряжению в миниатюрном корпусе размерами 12x12 мм. Монотонность передаточной характеристики находится в пределах 1 EMP, время установления максимального выходного напряжения составляет 32 мкс. Для использования в системах управления сервоприводом ЦАП имеет инкрементно/декрементный режим на 127 шагов с разрешением 0.25 EMP и погрешностью монотонности 0.25 EMP. Время установления ЦАП в этом режиме не более 2.5 мкс, интегральная нелинейность  $\pm 2$  EMP. AD5516 имеет четыре адресных разряда, данные записываются в ЦАП через трехпроводной последовательный интерфейс с тактовой частотой 20 МГц. Интерфейс AD5516 совместим со стандартным и интерфейсами SPI, MICROWIRE и DSP. Выпускается три версии АЦП с выходным напряжением  $\pm 2.5$ ,  $\pm 5$  и  $\pm 10$  В. Диапазон рабочих температур от  $-40$  до  $125$  °С, тип корпуса 74-LFBGA, FOB-цена в партии 1000 шт. \$26.85.

**AD9740/AD9742/AD9744** – семейство быстродействующих передающих ЦАП с разрешением 10/12/14 разрядов. Микросхемы предназначены для систем телекоммуникаций. Новое семейство ЦАП полностью совместимо с предыдущим семейством передающих ЦАП фирмы Analog Devices. ЦАП семейства AD974x отличаются низкой потребляемой мощностью и предназначены для портативных устройств с батарейным питанием.

Основные параметры семейства преобразователей AD9740/AD9742/AD9744:

- отношение сигнал/шум на частоте входного сигнала 5 МГц при производительности 125 млн преобразований в секунду составляет 65/73/77 дБ
  - динамический диапазон неискаженного сигнала на частоте выходного сигнала 1 МГц при производительности 25 млн преобразований в секунду составляет 79/84/90 дБ
  - уровень нелинейных искажений -79/-82/-86 дБ
  - интегральная нелинейность  $\pm 0.15/0.5/0.8$  EMP
  - дифференциальная нелинейность  $\pm 0.12/0.4/0.5$  EMP
  - напряжение питания аналоговых и цифровых цепей от 3.0 до 3.6 В
  - мощность рассеяния 135 мВт
  - диапазон рабочих температур от  $-40$  до  $85$  °С
  - тип корпуса 28-SOIC или 28-TSSOP
- FOB-цена в партии 1000 шт. \$4.95/6.95/9.00.

#### Цифровые сигнальные процессоры

**DashDSP ADMCF341** – цифровой сигнальный процессор с аналоговым интерфейсом, предназначенный для управления трехфазными бесщеточными электродвигателями с постоянным магнитом, синхронными и асинхронными двигателями. Процессор содержит 12-разрядный АЦП с тремя входами по напряжению и тремя – по току, девять дискретных входов/выходов, трехфазный 16-разрядный ШИМ-генератор, два дополнительных таймера ШИМ-сигналов, два UART-порта и один SPI-совместимый последовательный порт. ADMCF341 включает процессорное ядро с фиксированной точкой и тактовой частотой 20 МГц. Объем внутренней RAM-памяти данных – 512 16-разрядных слов, RAM-памяти программ – 512

24-разрядных слов, объем ROM-памяти 4К 24-разрядных слов и Flash-памяти 4К 16-разрядных слов. ADMCF341 совместим по выводам с недорогим процессором ADMCF341, включающим только ROM-память и предназначенным для массового производства. Напряжение питания ADMCF341 5 В, диапазон рабочих температур от  $-40$  до  $85$  °С, тип корпуса 28-SOIC, FOB-цена в партии 1000 шт. \$9.59.

**ADSP-2191M** – 16-разрядный сигнальный процессор производительностью 160 МГц, предназначенный для систем обработки данных и речевых сигналов, систем управления и т. п. Процессор содержит общее для семейства ADSP-219x ядро и включает три последовательных порта, два SPI-совместимых порта, UART-порт, контроллер прямого доступа к памяти, три программируемых 32-разрядных таймера, 16 программируемых флаговых выводов общего назначения, что говорит о высокой гибкости системы прерываний. В составе процессора 24-разрядная RAM-память объемом 32 К слов. Последовательные порты поддерживают стандарты T1, E1 и H.100 и предназначены для телекоммуникационных систем большой плотности. Семейство ADSP-219x совместимо с семейством процессоров ADSP-218x по системе команд, которая поддерживает простой в использовании ассемблер для алгебраических вычислений. Для ADSP-2191M создан полный набор аппаратных и программных отладочных средств. Новый процессор полностью совместим с ADSP-2195M и ADSP-2196M, что позволяет заменить более дорогие DSP недорогим ADSP-2191M без пере проектирования печатной платы. Напряжение питания ядра ADSP-2191 2.5 В, входов/выходов – 3.3 В. Тип корпуса 144-LQFP или 144-миниBGA. Диапазон температур: коммерческий (0-70 °С) или промышленный (от  $-40$  до  $85$  °С), FOB-цена в партии 400 шт. \$18.54.

#### Источники опорного напряжения

**ADR01/ADR02** – прецизионные опорные источники типа "bandgap", предназначенные для замены источников REF01/REF02. Выпускаются две модификации таких источников: источники с индексом А имеют погрешность 0.1 % и дрейф 3 ppm/°С, источники с индексом В имеют погрешность 0.05/0.06 % и дрейф 1 ppm/°С. Влияние изменения входного напряжения и сопротивления нагрузки составляет 7 ppm/V и 40 ppm/mA соответственно. Ток потребления не превышает 650 мкА, тип корпуса 8-SOIC, диапазон рабочих температур от  $-40$  до  $125$  °С, стоимость в партии 1000 шт. \$1.67 и \$4.25 с индексом А и В соответственно.

#### Мультиплексоры

**ADG604 и ADG636** – КМОП-мультиплексоры с малыми токами утечки и низкой инжекцией заряда, не превышающей  $\pm 1.5$  пК при размахе входного сигнала  $\pm 5$  В. Напряжение питания мультиплексоров однополярное: от 2.7 до 5.5 В или двухполярное: от  $\pm 2.7$  до  $\pm 5.5$  В. Типовое значение токов утечки не превышает 10 пА при температуре 25 °С и 1 нА – во всем диапазоне температур. Сопротивление замкнутого ключа не превышает 85 Ом, отличие сопротивления закрытых ключей в пределах одного мультиплексора составляет 2 Ом. ADG604 имеет четыре канала, ADG606 содержит два 2-канальных мультиплексора, тип корпуса 14-TSSOP, диапазон рабочих температур от  $-40$  до  $125$  °С, FOB-цена каждого из мультиплексоров в партии 1000 шт. \$1.49.

# МИКРОСХЕМЫ ЦИФРОВЫХ КОММУТАТОРОВ ДЛЯ ТЕЛЕФОНИИ

Коммутационные матрицы являются одними из основных элементов любой коммутационной системы. Ранее микросхемы цифровых матричных коммутаторов были либо узкоспециализированными, либо для создания коммутационной матрицы на их основе нужно было использовать дополнительные компоненты. Микросхемы цифровых матричных коммутаторов фирмы Zarlink Semiconductor, отличающиеся функциональной законченностью и гибкостью применения, позволяют создавать недорогие коммутационные матрицы с минимальным числом внешних компонентов. В таблицах приведены основные параметры этих микросхем.

Таблица 1. Микросхемы интегральных коммутаторов

Тип	Число коммутируемых каналов	Число потоков		Скорости потоков, Мбит/с				Преобразование скоростей	Задержка		Порт JTAG	Напряжение питания, В		Тип корпуса
		входных	выходных	2.048	4.096	8.192	16.38		переменная	постоянная		5	3.3 <sup>3)</sup>	
Интегральные неблокирующие коммутаторы														
MT8980D	256×256	8	8	•					•			•		40-PDIP, 44-PLCC
MT89L80	256×256	8	8	•					•			•		44-PLCC, 48-SSOP
MT8981	128×128	4	4	•					•			•		40-PDIP, 44-PLCC
MT8985	256×256	8	8	•					•	•		•		40-PDIP, 44-PLCC, 44-QFP
MT89L85	256×256	8	8	•					•	•		•		44-PLCC, 48-SSOP
MT9080	2К×2К	-	-									•		84-PLCC
MT9085 <sup>1)</sup>	-	32	32	•	•			•				•		68-PLCC
MT90820	2К×2К	16	16	•	•	•			•	•	•	•		84-PLCC, 100-MQFP
MT90823	2К×2К	16	16	•	•	•			•	•	•	•		84-PLCC, 100-MQFP, 100-LQFP, 120-PBGA
MT90826	4К×4К	32	32	•	•	•	•		•	•	•	•		160-MQFP, 160-PBGA
Микросхемы для специализированных коммутационных структур														
MT90812 <sup>2)</sup>	192×192	3	3	•	•	•	•	•	•	•	•	•	•	68-PLCC, 64-MQFP

Таблица 2 (начало). Микросхемы для больших коммутационных матриц

Тип	Число коммутируемых каналов	Гибкая конфигурация	Число коммутируемых каналов при коммутации шин:				Число потоков		Тип корпуса
			местной на магистральную	магистральной на местную	магистральной на магистральную	местной на местную	входных	выходных	
Микросхемы для распределенных коммутационных структур									
MT8986	512×256						16	10	40-PDIP, 44-PLCC, 44-QFP
MT89L86	512×256						16	10	40-PLCC, 48-SSOP
MT90863	2К×512		2К×512	512×2К	512×512	-	16L, 32B <sup>4)</sup>	16L, 32B <sup>4)</sup>	128-MQFP, 144-PBGA
MT90866	4К×2.4К	•	4К×2.4К	2.4К×4К	2.4К×2.4К	2К×2К	28L, 32B <sup>4)</sup>	28L, 32B <sup>4)</sup>	344-PBGA
MT90868	32К×8К		32К×8К	8К×32К	8К×8К	1К×1К	64L, 64B <sup>4)</sup>	64L, 64B <sup>4)</sup>	466-PBGA
Микросхемы для коммутационных структур с гибкой архитектурой									
MT90869	16К×16К	•	8К×8К	8К×8К	8К×8К	8К×8К	32L, 32B <sup>4)</sup>	32L, 32B <sup>4)</sup>	272-PBGA
MT90870	12К×12К	•	8К×4К	4К×8К	4К×4К	8К×8К	16L, 32B <sup>4)</sup>	16L, 32B <sup>4)</sup>	272-PBGA
MT90871	8К×8К	•	4К×4К	4К×4К	4К×4К	4К×4К	16L, 16B <sup>4)</sup>	16L, 16B <sup>4)</sup>	196-PBGA

Таблица 2 (окончание). Микросхемы для больших коммутационных матриц

Тип	Скорость в канале менее 64 кбит/с	Скорости потоков, Мбит/с					Преобразование скоростей потоков	Задержка		Порт JTAG	Напряжение питания, В		
		2.048	4.096	8.192	16.38	32		переменная	постоянная		входов/выходов	3.3 <sup>3)</sup>	ядра
Микросхемы для распределенных коммутационных структур													
MT8986		•	•	•			•	•	•	•	•		
MT89L86		•	•	•			•	•	•	•	•		
MT90863 <sup>5)</sup>	L <sup>4)</sup>	L, B <sup>4)</sup>	B <sup>4)</sup>	L, B <sup>4)</sup>			•	•	•	•	•		
MT90866 <sup>6)</sup>	L <sup>4)</sup>	L <sup>4)</sup>	L <sup>4)</sup>	L, B <sup>4)</sup>	B <sup>4)</sup>		•	•	•	•	•		
MT90868				L <sup>4)</sup>	B <sup>4)</sup>	B <sup>4)</sup>	•	•	•	•	•		
Микросхемы для коммутационных структур с гибкой архитектурой													
MT90869		L, B <sup>4)</sup>	L, B <sup>4)</sup>	L, B <sup>4)</sup>	L, B <sup>4)</sup>	B <sup>4)</sup>	•	•	•	•	•		
MT90870		L, B <sup>4)</sup>	L, B <sup>4)</sup>	L, B <sup>4)</sup>	L, B <sup>4)</sup>	B <sup>4)</sup>	•	•	•	•	•		
MT90871		L, B <sup>4)</sup>	L, B <sup>4)</sup>	L, B <sup>4)</sup>	L, B <sup>4)</sup>		•	•	•	•	•		

<sup>1)</sup> осуществляет преобразование для MT9080 последовательного интерфейса ST-шины в параллельный и обратно

<sup>2)</sup> содержит встроенный тактовый генератор на основе системы ФАПЧ

<sup>3)</sup> уровни входных сигналов согласуются с уровнями сигналов логических элементов с напряжением питания 5 В

<sup>4)</sup> L – поток магистральной шины, B – поток местной шины

<sup>5)</sup> встроенный синтезатор частоты на основе системы ФАПЧ, интерфейсная шина H. 100

<sup>6)</sup> интерфейсная шина H. 110

